

<b>DELGAZ</b> grid	SPECIFICAȚIE TEHNICĂ pentru Transformatoare de distribuție 20/0,4 kV cu înfășurări din aluminiu 50 ÷ 1600 kVA	Indicativ	<b>ST 16</b>
		Pagina: 1 / 25	

**SPECIFICAȚIE TEHNICĂ**  
**pentru**  
**TRANSFORMATOARE DE DISTRIBUȚIE 20/0,4 kV CU ÎNFĂȘURĂRI**  
**DIN ALUMINIU 50 ÷ 1600 kVA**

Prezenta specificație tehnică s-a întocmit de către:  
**Divizia Conectare la Rețea și Modernizare**  
**Serviciu Politici Tehnice**  
din cadrul **DELGAZ GRID S.A.**


<b>DELGAZ</b> grid	SPECIFICAȚIE TEHNICĂ pentru Transformatoare de distribuție 20/0,4 kV cu înfășurări din aluminiu 50 ÷ 1600 kVA	Indicativ	<b>ST 16</b>
		Pagina: 2 / 25	

## FOAIE DE VALIDARE

**Specificație tehnică  
pentru  
Transformatoare de distribuție 20/0,4 kV cu înfășurări din  
aluminiu 50 ÷ 1600 kVA**


	Funcție/compartiment	Nume și prenume	Semnătura
<b>Aprobat:</b>	Director Divizie Conectare la Rețea și Modernizare	Corneliu Sorin ȘOVRE	
	Șef Serviciu Politici Tehnice	Stelian BULIGA	
<b>Verificat:</b>	Senior Specialist Standardizare	Marius IUZIC	
<b>Elaborat:</b>	Specialist Standardizare	Ovidiu ȚANȚA	

Data intrării în vigoare	Actualizări document (A)	Elaborator variantă anterioară:
04.07.2013	A0	Radu CHIRIAC
03.09.2015	A1	Ovidiu ȚANȚA
26.07.2018	A2	Ovidiu ȚANȚA
07.12.2018	A3	


	<p style="text-align: center;">SPECIFICAȚIE TEHNICĂ pentru Transformatoare de distribuție 20/0,4 kV cu înfășurări din aluminiu 50 ÷ 1600 kVA</p>	Indicativ	<b>ST 16</b>
		Pagina: 3 / 25	

### Cuprins:

1.	Domeniul de utilizare .....	5
2.	Cerințe de conformitate .....	5
3.	Condiții generale și specifice .....	5
3.1	Condiții constructive generale .....	5
3.2	Cerințe specifice .....	6
4.	Cerințe electrice .....	6
4.1	Tensiunea nominală .....	6
4.2	Puteri nominale .....	6
4.3	Stabilitatea la scurtcircuit și temperatura .....	6
4.4	Grupa de conexiuni Dyn-5 .....	6
4.5	Înfășurările .....	6
4.6	Raportul de transformare .....	7
4.7	Impedanța de scurtcircuit .....	7
4.8	Valorile tensiunilor de izolare .....	7
4.9	Nivelul pierderilor .....	7
4.10	Uleiul electroizolant .....	7
5.	Condiții constructive .....	8
5.1	Răcirea .....	8
5.2	Cuva, ansamblul miez și bobină, capac .....	8
5.3	Dimensiuni și mase maxime .....	10
6.	Etichetarea .....	10
6.1	Etichetarea fazelor .....	10
6.2	Placa de identificare .....	11
7.	Protecția anticorozivă .....	11
8.	Bornele .....	12
8.1	Treceri izolante pentru partea de MT .....	12
8.2	Treceri izolante pentru partea de JT .....	12
8.3	Conectori pentru parte de JT .....	13

	<p style="text-align: center;">SPECIFICAȚIE TEHNICĂ pentru Transformatoare de distribuție 20/0,4 kV cu înfășurări din aluminiu 50 ÷ 1600 kVA</p>	Indicativ	<b>ST 16</b>
		Pagina: 4 / 25	

9.	Accesorii .....	13
9.1	Teaca pentru termometru.....	13
9.2	Supapa de suprapresiune .....	13
10.	Elemente de susținere și suport.....	13
10.1	Manipularea transformatorului .....	13
10.2	Role.....	14
11.	Teste și aprobări .....	15
11.1	Aprobarea echipamentelor .....	15
11.2	Sistemul de calitate .....	15
11.3	Teste .....	15
12.	Documentații.....	17
12.1	Certificate și documente generale .....	17
12.2	Scheme și procese verbale .....	18
13.	Ambalare și transport.....	18
14.	Garanții.....	19
14.1	Obligații în caz de defecțiuni .....	19
15.	Recepția.....	19
16.	Eliminarea deșeurilor .....	20
17.	Anexe.....	21
	Anexa 1 Standarde, legi și prescripții aplicabile .....	21
	Anexa 2 Date tehnice.....	24

	<b>SPECIFICAȚIE TEHNICĂ</b> pentru Transformatoare de distribuție 20/0,4 kV cu înfășurări din aluminiu 50 ÷ 1600 kVA	Indicativ	<b>ST 16</b>
		Pagina: 5 / 25	

## 1. Domeniul de utilizare

Prezenta specificație tehnică se aplică la achiziționarea transformatoarelor de distribuție trifazate cu două înfășurări, cu puteri cuprinse între 50 și 1600 kVA, tensiune de 20, 10, 6/0,4 kV și frecvența de 50 HZ.

## 2. Cerințe de conformitate

Toate produsele achiziționate trebuie să îndeplinească cerințele generale specificate în standardele din Anexa 1 atașată, să aibă o funcționare economică, să poată fi operate în condiții de siguranță și să fie compatibile cu echipamentele existente în instalațiile Delgaz Grid S.A.

Transformatoarele trebuie să respecte toate standardele și cerințele legislative aplicabile, chiar dacă acestea nu sunt menționate explicit în prezenta specificație tehnică.

În timpul proceselor de proiectare și producție, resursele vor fi utilizate strict în acord cu politicile de dezvoltare durabilă și protecția mediului.

## 3. Condiții generale și specifice

Cerințele tehnice detaliate se regăsesc în Anexa 2 – Date tehnice, precizările din acest capitol fiind complementare anexei menționate.

Toate echipamentele oferite trebuie să corespundă unor principii constructive generale precum:

- Rezistență și stabilitate asigurate prin menținerea caracteristicilor funcționale pe parcursul întregii durate de viață;
- Siguranță în exploatare susținută prin utilizarea unor materii prime de calitate superioară și fiabilitate ridicată;
- Siguranță la foc asigurată prin conexiuni ferme ce nu facilitează apariția scânteilor sau arcurilor electrice;
- Condiții de igienă, sănătate și protecția mediului îndeplinite în conformitate cu legislația în domeniu, produsele fiind realizate din materiale nepoluante, nehigroscopice și care nu prezintă radioactivitate.

### 3.1 Condiții constructive generale

Toate materialele, dispozitivele și echipamentele trebuie să asigure o funcționare normală, în limita condițiilor de mediu și electrice de sistem, indicate de beneficiar în specificația tehnică.

Toate locurile unde sunt necesare inspecții, reglaje, ungeri etc. în cursul exploatării, vor fi ușor accesibile.


Toate legăturile și contactele vor avea secțiunea corespunzătoare pentru a asigura trecerea curentului electric atât în regim normal cât și în regim de avarie.

Toate elementele vor fi astfel executate încât riscurile de explozie și/sau incendiu să fie minime.

Toate bornele de legare la pământ ale echipamentelor se vor marca vizibil cu inscripții specifice de culoare neagră.

Echipamentul va fi astfel construit încât operațiile curente de exploatare și întreținere să poată fi executate în condiții de siguranță pentru operatori; va fi certificat din punct de vedere al securității muncii și va avea marcat în mod distinct și lizibil marcajul de siguranță.

Echipamentul va funcționa fără vibrații, va avea un nivel de zgomot corespunzător normelor europene în vigoare și va fi protejat contra umezelii și coroziunii.

	<b>SPECIFICAȚIE TEHNICĂ</b> pentru Transformatoare de distribuție 20/0,4 kV cu înfășurări din aluminiu 50 ÷ 1600 kVA	Indicativ	<b>ST 16</b>
		Pagina: 6 / 25	

### 3.2 Cerințe specifice

Transformatoarele, conform standardului SR EN 50464, vor fi de tip etanș cu izolația în ulei mineral și cu pereții cuvei onduțați cu posibilitate de montare la exterior, pe stâlp de beton pe eșafodaj metalic și în interior în posturi de transformare. Trebuie să se asigure funcționarea continuă și în regim de suprasarcină prin intermediul unui sistem de răcire tip ONAN.

Pentru construcția echipamentelor, materiale considerate „echivalente” pot fi folosite numai în urma obținerii acceptului din partea Delgaz Grid S.A.

Niciun material din componența transformatoarelor nu trebuie să conțină bifenili policlorurați (PCB) – nivel < 1 ppm.

Transformatoarele vor fi echipate cu elementele prezentate în capitolele acestei specificații ca opțiuni doar dacă acestea vor fi precizate în comanda de achiziție. În caz contrar, echiparea standard nu trebuie să le conțină.

Montajul transformatoarelor se va face în conformitate cu documentațiile trimise de producător, care are obligația de a specifica cerințele de protecția muncii și cele corespunzătoare situațiilor de urgență.

## 4. Cerințe electrice

### 4.1 Tensiunea nominală

Înfășurarea primară: 7,2; 12; 24 kV

Înfășurarea secundară: 0,4 kV

### 4.2 Puteri nominale

Transformatoarele vor avea puterea nominală de:

50; 100; 160; 250; 400; 630; 800; 1000; 1250; 1600 kVA

### 4.3 Stabilitatea la scurtcircuit și temperatura

Transformatoarele trebuie executate astfel încât să reziste termic și dinamic la scurtcircuite timp de 2 s, conform SR EN 60076-5.

Transformatoarele trebuie să fie de clasa I.

Temperatura sistemului de izolație/clasa termică: 105°C / (A)

### 4.4 Grupa de conexiuni Dyn-5

### 4.5 Înfășurările

Conductorul neutru va fi dimensionat la fel cu conductoarele de fază (aceiași secțiune și nivel de izolație).

Toate transformatoarele trebuie să fie echipate cu comutator de ploturi montat pe partea de MT, cu acționare în absența tensiunii și poziționat astfel încât operarea și vizualizarea acestuia să se facă dinspre zona de JT.


Comutatorul de ploturi va fi astfel conceput încât să nu fie posibilă fixarea acestuia într-o poziție intermediară (rămânerea între două ploturi de reglaj).

Operarea comutatorului de ploturi se va face cu mână liberă, fără a fi necesare scule speciale.

În construcție standard, comutatorul de ploturi va fi cu cinci poziții, cu un reglaj al tensiunii pe plot astfel: -5; -2,5; 0; +2,5; +5 %.

La construcția transformatorului trebuie să se folosească materiale rezistente la temperatura maximă la care poate ajunge uleiul.

Părțile expuse la razele solare trebuie să reziste la coroziune și la nivelul maxim al razelor UV înregistrat pe teritoriul României.

	<b>SPECIFICAȚIE TEHNICĂ</b> pentru Transformatoare de distribuție 20/0,4 kV cu înfășurări din aluminiu 50 ÷ 1600 kVA	Indicativ	<b>ST 16</b>
		Pagina: 7 / 25	

#### 4.6 Raportul de transformare

6/0,4 kV; 10/0,4 kV; 20/0,4 kV

#### 4.7 Impedanța de scurtcircuit

Pentru transformatoarele cu puteri în intervalul 50 ÷ 630 kVA: 4 %;

Pentru transformatoarele cu puteri în intervalul 630 ÷ 1600 kVA: 6 %.

#### 4.8 Valorile tensiunilor de izolare

Tensiunea de ținere la impuls de trăsnet – valoare de vârf ( $kV_{max}$ ) - conform SR EN 60076-3, pentru:

1.  $U_m = 7,2 \text{ kV} \rightarrow 60 \text{ kV}$
2.  $U_m = 12 \text{ kV} \rightarrow 75 \text{ kV}$
3.  $U_m = 24 \text{ kV} \rightarrow 125 \text{ kV}$

Tensiunea nominală de ținere la încercare de scurtă durată - conform SR EN 60076-3, pentru:

1.  $U_m = 7,2 \text{ kV} \rightarrow 20 \text{ kV}$
2.  $U_m = 12 \text{ kV} \rightarrow 28 \text{ kV}$
3.  $U_m = 24 \text{ kV} \rightarrow 50 \text{ kV}$

#### 4.9 Nivelul pierderilor

Nivelul maxim al pierderilor de mers în gol și de scurtcircuit din tabelul 1 sunt aplicabile pentru 75° C fără toleranță pozitivă și fără devierea nivelului de zgomot.


**Tabelul 1**

Puterea [kVA]	Impedanța de scurtcircuit [%]	$\leq A_0 (P_0)$ [W]	$A_0 (P_0)$ ofertat [W]	$\leq L_{WA}$ [dB(A)]	$L_{WA}$ ofertat [dB(A)]	$\leq B_k (P_k)$ [W]	$B_k (P_k)$ ofertat [W]
50	4	90		39		875	
100		145		41		1475	
160		210		44		2000	
250		300		45		2750	
400		430		45		3850	
630		600		45		5400	
630	6	560		45		5600	
800		650		53		7000	
1000		770		55		9000	
1250		950		56		11000	
1600		1200		58		14000	

#### 4.10 Uleiul electroizolant

Se va folosi ulei nou, nefolosit, de clasa I conform SR EN 60296, fără adaosuri. Miscibilitatea cu alte uleiuri trebuie sa fie de până la 3 %.

Furnizorul trebuie să demonstreze că uleiul folosit nu conține PCB, sau că se menține limita de detecție < 1 ppm.

	<p style="text-align: center;">SPECIFICAȚIE TEHNICĂ pentru Transformatoare de distribuție 20/0,4 kV cu înfășurări din aluminiu 50 ÷ 1600 kVA</p>	Indicativ	ST 16
		Pagina: 8 / 25	

## 5. Condiții constructive

### 5.1 Răcirea

Se va folosi un sistem de răcire natural (ONAN) considerând temperatura mediului ambiant cuprinsă între  $-25^{\circ}\text{C} \div 40^{\circ}\text{C}$  și altitudinea maximă de montare 1000 m.

### 5.2 Cuva, ansamblul miez și bobină, capac

La montarea și manevrarea componentelor se va avea în vedere ca înfășurările să nu se deterioreze. Ansamblul miez-bobină trebuie conectat la capac prin intermediul unor tije filetate astfel încât să fie posibil un reglaj fin pe înălțime pentru poziționarea optimă a ansamblului. Trebuie să se permită manevrarea (ridicarea, scoaterea, introducerea din și în cuva transformatorului) ansamblului miez-bobină fără impedimente. Nu este permisă crearea de muchii ascuțite în interiorul transformatorului (acestea favorizează concentrarea liniilor de câmp și implicit descărcările parțiale).

Miezul trebuie să fie construit în sistem step-lap și fixat de capacul transformatorului la extremitatea jugului superior pe două laturi opuse. Alte sisteme de construcție a miezului trebuie acceptate de către beneficiar.

Materialul de bobinare trebuie să fie din aluminiu iar conductoarele vor fi izolate cu hârtie sau lac. Punctele de contact trebuie fixate în așa fel încât să fie rezistente în timp. Trebuie să se aibă în vedere coeficienții de dilatare diferiți funcție de materialele folosite și, totodată, se vor lua toate măsurile necesare pentru evitarea apariției oxidării între materialele cu potențiale electrice diferite.

Bobinele trebuie fabricate în așa fel încât să se asigure o răcire suficientă în interior și exterior (fără apariția de puncte fierbinți – cu diferențe mari de temperatură față de restul punctelor).

Materialele cu rol de izolare trebuie să corespundă standardelor SR EN 60554-2 și 60641-2.

Toate elementele de poziționare, prindere și îmbinare trebuie să fie prevăzute cu sisteme care să nu permită slăbirea în timp.

Cuva trebuie concepută pentru o suprapresiune de 0,6 bari. Diferența dintre presiunea de operare la putere nominală și suprapresiune trebuie să fie de 0,3 bari. Cerințele testelor mecanice de sarcină trebuie respectate în conformitate cu standardul SR EN 50464-4.

Cuva și capacul trebuie vopsite înainte de instalarea ansamblului miez și bobină. Vopsirea pe interior nu este necesară dacă se poate exclude apariția coroziunii prin tratarea acestor componente.

Accesoriiile trebuie să fie executate din materiale rezistente la coroziune.

Pereții ondulați trebuie realizați din foi de oțel cu o grosime de minim 1 mm, capabile să absoarbă deplasarea apărută pe parcursul fluctuațiilor de presiune. Calitatea foilor trebuie să corespundă cel puțin proprietăților DC03 conform SR EN 10130.

Șuruburile de prindere a capacului pe cuvă trebuie să fie lubrificate.

Etanșarea cuvei trebuie realizată cu fâșii dreptunghiulare de cauciuc sau plută rezistente la ulei cu grosimea minimă de 4 mm. În cazul cauciucului rotund se vor folosi caneluri care să prevină strivirea și deplasarea sa. Alte sisteme de etanșare trebuie discutate, în prealabil, cu reprezentanții beneficiarului.

Seria transformatorului trebuie să fie lizibilă și captivă pe capacul cuvei, atașată în partea de 0,4 kV în apropierea punctului de legătură a conductorului neutru.

Sigiliile nu trebuie să conțină azbest sau poliamide.

Inelele de prindere (**fig. 1**) trebuie să fie realizate din bare de OL cu grosimea de minim 10 mm și cu deschideri de 30 mm, amplasate în cele patru colțuri ale capacului cuvei (la  $45^{\circ}$  față de pereții gofrați) astfel încât să se evite deteriorarea pereților cuvei și să fie rezistente la torsiune. Totodată, acestea trebuie să permită ancorarea din partea inferioară la un unghi de  $30^{\circ}$ .

Toate transformatoarele trebuie să aibă sudate două urechi de prindere cu o deschidere  $\geq 50$  mm ce trebuie să fie dimensionate pentru masa transformatorului. Se va asigura utilizarea unui



echipament de încărcare fără braț transversal cu un unghi de înclinație de până la 60°. Urechile de pe capac trebuie montate astfel încât atât la ridicarea ansamblului miez-bobină cât și a transformatorului în sine, acestea să rămână în poziție verticală pe parcursul ridicării.

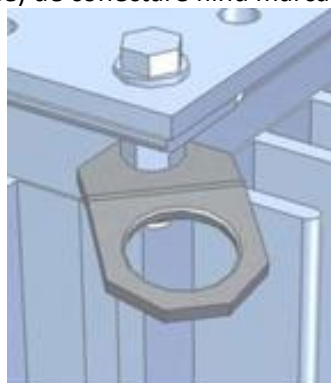
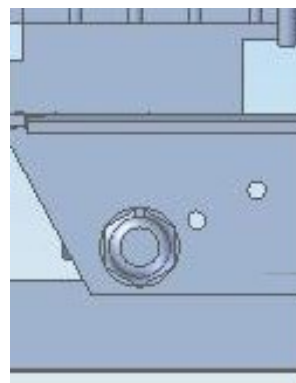
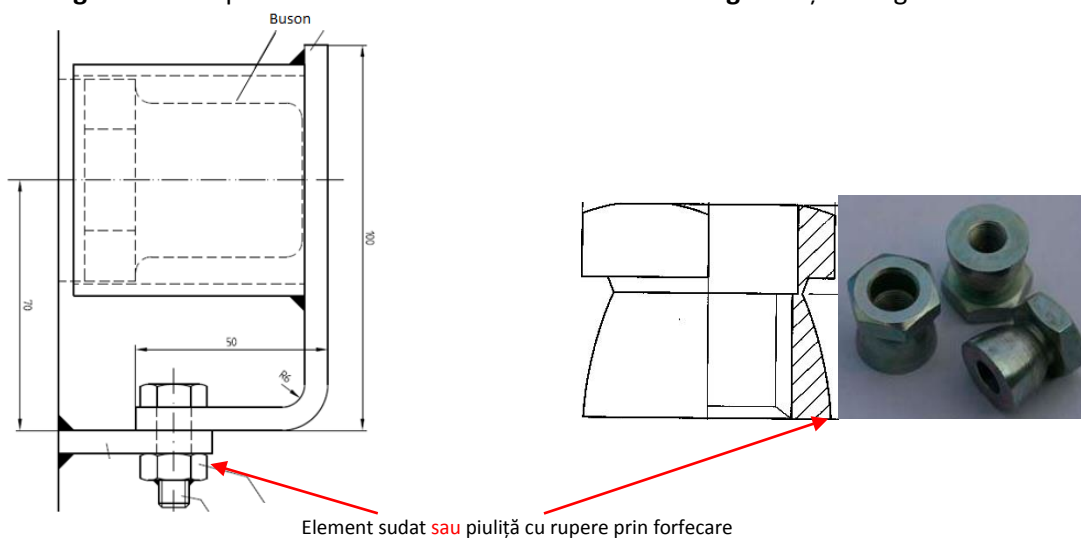
Transformatoarele vor fi echipate cu bușon de golire prevăzut cu sigiliu, amplasat în partea inferioară a transformatorului, pe latura îngustă (**fig. 2**). Bușonul va fi protejat mecanic împotriva intervenției neautorizate cu un dispozitiv antiefracție, așa cum este arătat în **fig. 3**.

Elementul de umplere cu ulei (țeavă cu R 1 ½") va fi sudat pe capac. Înălțimea acestuia trebuie să corespundă celui mai înalt izolator. Distanța până la izolatoarele de 0,4 kV trebuie să fie de minim 90 mm. Capacul elementului de umplere trebuie securizat cu un sigiliu.

Pe elementul de umplere va fi atașată o plăcuță indicatoare „Etanșat ermetic – Nu deschideți – Respectați instrucțiunile de operare”.


Transformatoarele trebuie să fie echipate cu trei conectori de împământare, conform SR EN 50216-4, tip B1 identificați în mod unic. Un conector de împământare se va găsi lângă borna „N”, iar ceilalți doi vor fi amplasați în partea inferioară a cuvei, pe laturile mari, în diagonală (nu vor fi poziționați fața în față). Fiecare conector va fi prevăzut cu un șurub cu cap hexagonal M12 din oțel inoxidabil.

Între cuva și capacul transformatorului trebuie asigurată legătura electrică, locurile (șuruburile) de conectare fiind marcate cu roșu.

**Fig. 1** Inele de prindere**Fig. 2** Bușon de golire

Element sudat sau piuliță cu rupere prin forfecare

**Fig. 3** Protecție mecanică a bușonului de golire

	<b>SPECIFICAȚIE TEHNICĂ</b> pentru Transformatoare de distribuție 20/0,4 kV cu înfășurări din aluminiu 50 ÷ 1600 kVA	Indicativ	<b>ST 16</b>
		Pagina: 10 / 25	

### 5.3 Dimensiuni și mase maxime

Transformatoarele trebuie să se încadreze în limitele maxime prezentate în tabelul de mai jos (considerate cu transformatoarele complet echipate). Nu se acceptă toleranțe pozitive la valorile prezentate în tabel.

**Tabelul 2**

Puterea [kVA]	Dimensiuni maxime [mm] – Un = 24 kV						Masa totală [KG]	Masa totală oferată [KG]
	a	a - oferat	b	b - oferat	h	h - oferat		
<b>50</b>	1120		710		1350		1050	
<b>100</b>	1120		710		1360		1050	
<b>160</b>	1120		710		1480		1050	
<b>250</b>	1180		760		1550		1450	
<b>400</b>	1260		860		1720		1800	
<b>630</b> (u <sub>k</sub> =4%)	1500		900		1855		2480	
<b>630</b> (u <sub>k</sub> =6%)	1550		900		1855		2480	
<b>800</b>	1550		1100		1855		2890	
<b>1000</b>	1560		1100		1855		3400	
<b>1250</b>	1800		1100		2000		3700	
<b>1600</b>	2040		1230		2080		4300	

## 6. Etichetarea

Etichetele de identificare trebuie să fie scrise în limba română în mod clar și concis.

Toate plăcuțele indicatoare vor fi confecționate din material necoroziv și inscripționate astfel încât conținutul să nu se ștergă în timp.

Echipamentul va avea inscripționat pe etichetă marcajul CE (acest simbol indicând faptul că echipamentul respectă normele UE aplicabile produsului în materie de securitate, sănătate și protecția mediului).

Semnalizările de avertizare și de interdicere trebuie să respecte cerințele precizate în IP-SSM-33 - Semnalizarea de securitate și/sau sănătate a instalațiilor electrice - Delgaz Grid S.A.

### 6.1 Etichetarea fazelor


În direcția de vizualizare a laturii de JT, denumirile fazelor sunt enumerate de la dreapta la stânga:

2N - 2U - 2V - 2W, unde „N” desemnează punctul neutru.

În direcția de vizualizare a laturii de JT, pe latura de MT vor fi inscripțiile după cum urmează:

1U - 1V - 1W

Plăcuțele de identificare a fazelor trebuie să fie captive (să nu fie permisă înlăturarea lor fără deteriorarea vizibilă a componentelor/materialelor din jurul lor) și rezistente la intemperii. Acestea pot fi realizate în relief dar în nici un caz nu se admit elemente lipite.

	<b>SPECIFICAȚIE TEHNICĂ</b> pentru Transformatoare de distribuție 20/0,4 kV cu înfășurări din aluminiu 50 ÷ 1600 kVA	Indicativ	<b>ST 16</b>
		Pagina: 11 / 25	

## 6.2 Placa de identificare

Inscripțiile în limba română de pe plăcuța de identificare vor fi conform indicațiilor din standardul SR EN 60076-1. Placa indicatoare trebuie să reziste condițiilor de mediu, inclusiv la razele UV. Tehnica de marcare trebuie să reziste la temperaturile care pot apărea pe suprafața transformatorului. De asemenea, trebuie efectuat un test cu ceață salină conform standardului SR EN ISO 9227 prin utilizarea efectivă a unei plăcuțe de identificare. Totodată, trebuie să fie posibilă relocarea plăcii de identificare fără ca dispozitivele de fixare să o deterioreze.

Placa indicatoare trebuie să includă cel puțin următoarele date:

- Denumirea producătorului și locul producției,
- Seria transformatorului,
- Anul de fabricație,
- Grupa de conexiuni,
- Tehnologia de acoperire (protecție anticorozivă),
- Fără PCB, conform standard SR EN 12766,
- Tipul uleiului și fabricantul acestuia,
- Temperatura de deschidere (sau graficul de temperaturi la care se elimina ulei),
- Indicații privind comutatorul de ploturi,
- Sigla „Delgaz Grid”,
- Masa de ulei,
- Masa totală,
- Materiale de bobinaj utilizate Al/Al,
- Nivelul zgomotului,
- Tensiunile nominale ale înfășurărilor,
- Tensiunea de ținere nominală la impuls de trăsnet și tensiunea de izolare,
- Puterea nominală și curenții nominali,
- Durata de scurtcircuit,
- Impedanța de scurtcircuit [%],
- Plăcuța de identificare trebuie să aibă o suprafață de 105x90 mm.

Nota: Se va avea în vedere faptul că alte informații sau modificări la cele de mai sus pot să fie solicitate de către Delgaz Grid.

## 7. Protecția anticorozivă

Protecția la coroziune trebuie să corespundă cerințelor generale conform standardului SR EN ISO 12944 și trebuie să reziste la toata gama de temperaturi de pe suprafața transformatorului. Sistemul de acoperire trebuie să fie conform standardului SR EN ISO 12944-5 și poate fi aplicat prin tehnici de pulverizare, rulare sau imersie. Straturile de vopsea trebuie să adere unele la altele și la suprafața de vopsit, deci aceasta trebuie degresată și tratată corespunzător înainte de vopsire.

Indiferent de sistemul de acoperire, trebuie asigurată clasa C3, iar acest aspect va fi certificat prin buletine de teste.

Toate staturile de vopsea aplicate vor fi pe bază de apă și nu vor avea în compoziție metale grele sau halogeni.

Sunt acceptate și alte sisteme de acoperire cum ar fi cele cu fosfat de zinc sau acoperiri în câmp electrostatic.

Grosimea medie a stratului trebuie să fie egală sau mai mare decât minimul grosimii stratului care trebuie obținut pentru clasa specificată. Valoarea grosimii minime nu trebuie să fie mai mică de 80 % din valoarea grosimii necesare.

În cazul în care se folosește procedeul de galvanizare la cald, se va respecta standardul SR EN ISO 1461.

Indiferent de tipul protecției anticorozive adoptat, stratul superior de vopsea va avea nuanța RAL 7033, astfel încât aspectul final al elementului tratat să fie gri ciment (RAL 7033).

## 8. Bornele

### 8.1 Treceri izolante pentru partea de MT

Transformatoarele trebuie să fie echipate cu izolatoare de MT din porțelan conform standardului SR EN 50180 corespunzătoare gradului II de poluare.

Partea imersată a oricărui izolator trebuie să prezinte o distanță de minim 3 cm față de peretele lateral sau față de alte piese.

Distanța dintre centrele izolatoarelor de MT trebuie să fie de 265 mm.

Metoda de fixare: B (inel de fixare)

Bolțul terminal trebuie să fie de tip Ms 60 F34 conform SR EN 12420.

Ansamblul izolatorului trebuie să permită demontarea și înlocuirea coarnelor de protecție la arc electric.

Distanța dintre electrozii coarnelor de protecție la arc electric trebuie să fie de:

- Um = 12 kV -> 85 mm;
- Um = 24 kV -> 155 mm.

Um [kV]	Curent nominal [A]	Denumire
12	250	12-250/P2
24	250	24-250/P2

Trecerea izolantă trebuie concepută astfel încât să fie posibilă schimbarea părții superioare a izolatoarelor din exterior.

Alte materiale folosite pentru izolatoare trebuie să fie conform standardelor și orice abatere de la prevederile de mai sus este permisă numai după acceptul din partea reprezentanților Delgaz Grid.

### 8.2 Treceri izolante pentru partea de JT

Pentru partea de JT se folosesc izolatoare din porțelan conform standardului SR EN 50386:

Tip 1-3 până la 400 kVA: 250 ÷ 630 A;

Tip 4-6 de la 630 kVA: 1250 ÷ 5000 A.

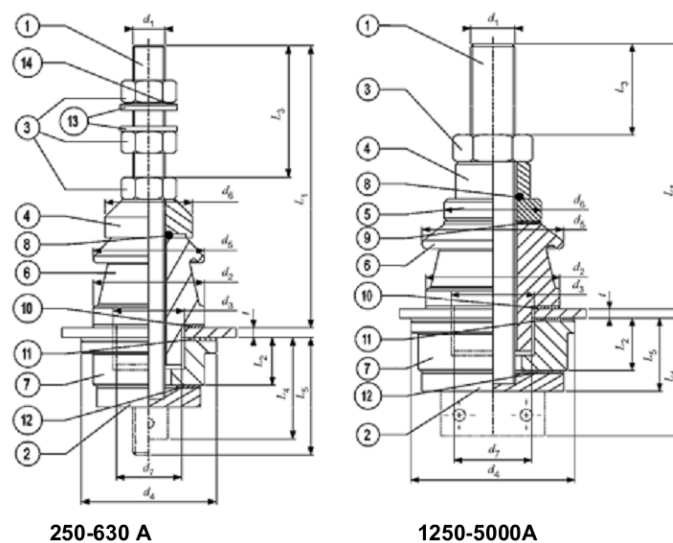



Fig. 4 Izolatoare JT

	<b>SPECIFICAȚIE TEHNICĂ</b> pentru Transformatoare de distribuție 20/0,4 kV cu înfășurări din aluminiu 50 ÷ 1600 kVA	Indicativ	<b>ST 16</b>
		Pagina: 13 / 25	

Distanțele între centrele izolatoarelor de JT trebuie să fie de 150 mm pentru transformatoarele cu puteri până la 1250 kVA și 165 mm pentru cele de 1600 kVA.

### 8.3 Conectori pentru parte de JT

Conectorii trebuie să respecte aceleași cerințe tehnice folosite la trecerile izolate.

Conectorii trebuie să fie testați conform SR EN 61238-1 și să permită montarea conductoarelor (fără papuci) unifilare și multifilare de JT din Cu sau Al în poziție verticală sau orizontală. Conectorii nu trebuie să fie acoperiți de o protecție din material plastic, dar este important să fie ferm fixați astfel încât să nu permită apariția coroziunii electrolitice. Forța de strângere trebuie să fie inscripționată pe corpul conectorului.

Putere nominală [kVA]	Nr. conductoare/fază și neutru	Secțiune conductor [mm <sup>2</sup> ]
50 - 400	2	120 - 240
630 - 1000	4	120 - 240
1250 - 1600	6	120 - 240

## 9. Accesorii

### 9.1 Teaca pentru termometru

Teaca pentru termometru, dacă există sau este solicitată echiparea cu termometru, trebuie să fie amplasată la partea de JT și să corespundă standardului SR EN 50216-4. Dacă sunt mai multe astfel de spații, acestea vor fi umplute cu ulei și vor avea capace din materiale rezistente la coroziune. Se va avea în vedere ca termometrul, în cazul în care se dorește această opțiune, să fie montat astfel încât cadranul să fie vizibil dinspre partea de JT.

Distanța dintre termometru/supapa de suprapresiune și izolatoare trebuie să fie de cel puțin 90 mm.

**Opțiunea 9.1.1** Opțional, beneficiarul poate solicita echiparea transformatorului cu termometru cu cadran de la 20 la 120° C și două contacte pentru transmiterea semnalului, setate pentru valori ale temperaturii de 75 și 95° C, cu posibilitatea modificării ulterioare a treptelor de temperatură.

### 9.2 Supapa de suprapresiune

Supapa de suprapresiune face parte din echiparea standard și trebuie să fie amplasată pe capacul cuvei sau pe dispozitivul de umplere cu ulei.

## 10. Elemente de susținere și suport

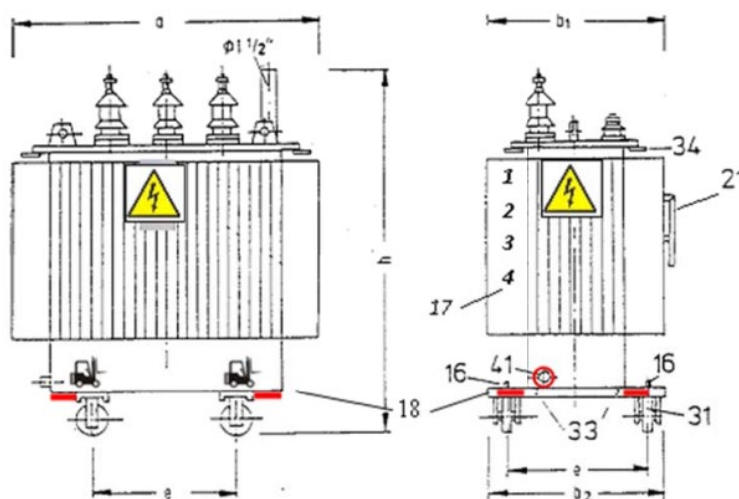
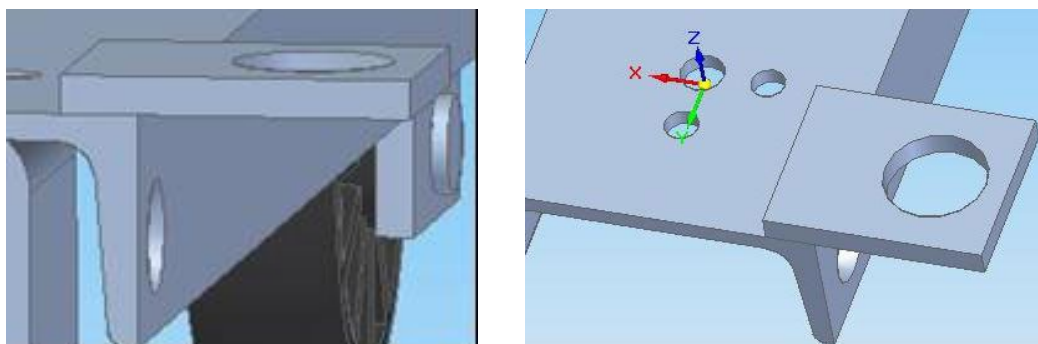
### 10.1 Manipularea transformatorului

Sub cuva transformatorului trebuie să existe două profile "U" care să permită montarea de role sau șine conform standardului SR EN 50216-4. Înălțimea profilului "U" trebuie să fie  $\geq 55$  mm.

Trebuie să fie posibil transportul transformatorului cu un motostivitor fără folosirea de alte materiale/echipamente. Câte o placă metalică trebuie atașată ambelor capete ale profilelor "U" pentru a preveni înclinarea pe parcursul transportului (**fig. 6**). Punctele de transport trebuie identificate cu simbolul pentru motostivitor.

Distanțele între role/profile "U" trebuie să fie conform SR EN 50216-4, funcție de puterea transformatorului:

Puterea P [kVA]	Distanțele dintre centrele rolelor/profilelor "U" [mm]
$P \leq 250$	520
$250 < P \leq 1250$	670
$1250 < P \leq 1600$	820


**Fig. 5** Poziționarea transformatorului pe suport

**Fig. 6** Placa de metal sudată pentru prevenirea înclinării transformatorului în timpul transportului

## 10.2 Role

### Opțiunea 10.2

În construcția standard transformatoarele nu vor fi echipate cu role, dar trebuie să fie posibilă instalarea rolor pentru deplasare longitudinală și transversală. Elementele de fixare a rolor vor fi conform **figurii 7** de mai jos.

Rolele vor fi realizate din oțel și vor fi vopsite, iar șuruburile și șaibele vor fi confecționate din materiale rezistente la coroziune. Capacitatea de transport a rolor trebuie să fie dublă față de masa transformatorului.

În cazul în care se solicită această opțiune, transformatoarele vor fi livrate cu rolele montate.

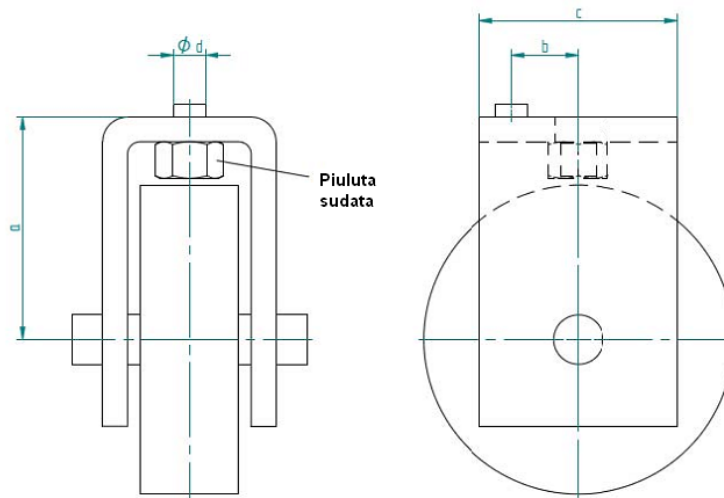


Fig. 7 Role

Putere transformator [kVA]	Diametru rolă [mm]	Lățime rolă [mm]	Capacitate de încărcare pe rolă [t]	Șurub de prindere	a [mm]	b [mm]	c [mm]	d [mm]
100 ÷ 800 (*)	125	40	2,5	M16	90	27	80	11
1000 ÷ 1600 (**)	160	50	3,5	M16	115	27	80	11

(\*) Profilele "U" trebuie să fie conform masei transformatorului: 120x55 mm sau 140x60mm;

(\*\*) Profilele "U" trebuie să fie conform masei transformatorului: 160x65 mm sau 180x70mm.

## 11. Teste și aprobări

### 11.1 Aprobarea echipamentelor

Delgaz Grid își rezervă dreptul de a asista la testarea transformatoarelor oricând după ce s-a dat comanda de achiziție. Pentru orice modificare adusă transformatoarelor se pot solicita teste și renegocieri.

### 11.2 Sistemul de calitate

Fabricantul trebuie să dovedească existența sistemului integrat de control al:

- *calității* conform SR EN ISO 9001, care garantează o asigurare continuă a proprietăților neschimbate ale produsului, conform solicitării utilizatorului;
- *mediului* pentru produse, conform SR EN ISO 14001;
- *sistemului de sănătate și siguranță* la locul de muncă pentru produse, conform SR EN OHSAS 18001.

Certificările mai sus menționate trebuie obținute de toate fabricile.


### 11.3 Teste

Testele trebuie efectuate conform specificațiilor și standardelor de referință dacă nu sunt convenite modificări în această privință.

#### 11.3.1 Teste individuale

Procedurile de testare sunt descrise în SR EN 60076-1. Următoarele teste și măsurători trebuie efectuate pentru fiecare transformator:

- Măsurarea rezistențelor ohmice ale înfășurărilor;
- Măsurarea raportului de transformare și determinarea grupelor de conexiuni;

	<b>SPECIFICAȚIE TEHNICĂ</b> pentru Transformatoare de distribuție 20/0,4 kV cu înfășurări din aluminiu 50 ÷ 1600 kVA	Indicativ	<b>ST 16</b>
		Pagina: 16 / 25	

- Măsurarea pierderilor la mers în gol;
- Măsurarea pierderilor la scurtcircuit;
- Măsurarea tensiunii de scurtcircuit;
- Testul de etanșare pe parcursul asamblării finale, pe o durată de minim 8 ore la presiunea maximă de operare la care se adaugă 0,1 bari;
- Măsurarea rezistenței de izolație:  $\geq 2 \text{ M}\Omega$  pentru înfășurarea de JT și  $\geq 300 \text{ M}\Omega$  pentru înfășurarea de MT, conform PE 116.

### 11.3.2 Teste de acceptare produs

Se vor face teste pe minim 10 % din cantitatea totală de transformatoare din lotului de livrat. Testele de acceptare se vor efectua fie în laboratoarele producătorului/furnizorului, fie în alte laboratoare independente ce sunt atestate pentru efectuarea acestor încercări.

La cererea beneficiarului, testele de acceptare se vor desfășura în prezența reprezentanților Delgaz Grid.

Încercările la care va fi supus echipamentul sunt:

- Teste individuale conform SR EN 60076-1;
- Măsurarea nivelului de zgomot, în dB, conform SR EN 60076-10 în 6 puncte distribuite uniform în jurul transformatorului la 0,3 m față de acesta. Procedura selectată de măsurare trebuie specificată pe buletinul de test. Nivelul de zgomot trebuie să fie conform limitelor impuse în tabelului de pierderi;
- Testul pentru tensiunea de ținere la impuls de trăsnet conform standardului SR EN 60076-4;
- Măsurarea grosimii stratului de vopsea;
- Înlăturarea și inspecția ansamblului miez și bobină;
- Măsurarea descărcărilor parțiale conform SR EN 60076-3.

Notă: Pentru descărcările parțiale se folosesc valorile din tabelul de mai jos.

Durata testului [min]	Formula tensiunii de încercare	Tensiunea de încercare calculată pentru $U_m = 24 \text{ kV}$	Descărcare parțială [pC]
5	$1,1 \times U_m$	26,4	< 100
5	$1,3 \times U_m$	31,2	< 300
<b>conform SR EN 60073-3</b>	$U_1 = 2 \times U_m$	40	Test
5	$1,3 \times U_m$	31,2	< 300
5	$1,1 \times U_m$	26,4	< 100

Unde  $U_m$  = tensiunea nominală conform SR EN 60076-3

### 11.3.3 Teste de tip


Înainte de prima livrare a unui tip nou de transformatoare, în cazul unor modificări de construcție cu efecte asupra impedanței de scurtcircuit, încălzirii, descărcărilor parțiale sau rezistenței la supratensiuni, sunt necesare teste de tip în prezența reprezentanților Delgaz Grid. Se va avea în vedere posibilitatea unei solicitări de repetare a testelor de tip dacă acestea au o vechime mai mare 4 ani; transformatoarele supuse încercărilor și modul de execuție a acestora fiind alese de către reprezentanții Delgaz Grid.

Testele trebuie efectuate de către un laborator independent și certificat pentru aceste probe sau în prezența unui inspector independent și certificat.

#### Testul de încercare la duranță a cuvei (presiune alternantă)

Testul de încercare la duranță a cuvei este definit în standardul SR EN 50464-4 și trebuie demonstrată efectuarea lui. Testarea transformatoarelor, conform acestei încercări, implică cel puțin



	<b>SPECIFICAȚIE TEHNICĂ</b> pentru Transformatoare de distribuție 20/0,4 kV cu înfășurări din aluminiu 50 ÷ 1600 kVA	Indicativ	<b>ST 16</b>
		Pagina: 17 / 25	

2000 de cicluri cu presiune mărită și apoi redusă pe o durată de 1 minut. Proba se consideră trecută dacă în urma testului modificarea volumului cuvei sau a elementelor de răcire nu depășește 2 %.

Testul la îmbătrânire

Se va demonstra efectuarea unui test cu ceață salină conform standardului SR EN ISO 9227 și a unui test pentru structura de protecție la coroziune conform SR EN ISO 12944-6.

Măsurători:

- Măsurarea nivelului de încălzire conform SR EN 60076-2 și IEC 60076-7 inclusiv detectarea presiunii de operare și a temperaturii;
- Efectuarea testelor individuale înainte de testul de stabilitate la scurtcircuit;
- Măsurarea nivelului de zgomot conform SR EN 60076-10 în 6 puncte distribuite uniform în jurul transformatorului la 0,3 m față de acesta. Procedura selectată de măsurare trebuie specificată pe buletinul de test. Nivelul de zgomot trebuie să fie conform tabelului de pierderi;
- Testul de stabilitate la scurtcircuit conform SR EN 60076-5  
Abaterea maximă a reactanței de scurtcircuit în funcție de forma și structura bobinelor:

<b>≤ 2 % pentru</b>	Bobinaj circular concentric	- Înfășurări de MT și JT cu sârme - Înfășurare de MT cu sârmă și JT tip bandă
	Bobinaj circular neconcentric	- Înfășurări de MT și JT cu sârme
<b>≤ 4 % pentru</b>	Bobinaj circular neconcentric	- Înfășurare de MT cu sârmă și JT tip bandă

- Testul pentru tensiunea de ținare la impuls de trăsnet conform SR EN 60076-4 și SR EN 60076 – 3 cu undă tăiată.  
Secvența de testare:
  - 1 impuls de tensiune plin cu valoarea de vârf scăzută,
  - 1 impuls de tensiune plin cu valoarea de vârf de 100 %,
  - 1 impuls de tensiune tăiat cu valoarea de vârf scăzută (50 – 75 %),
  - 2 impulsuri de tensiune tăiate cu valoarea de vârf la 110 %,
  - 2 impulsuri de tensiune pline cu valoarea de vârf de 100 %;
- Repetarea testelor individuale cu 100 % din valorile de testare;
- Măsurarea descărcării parțiale conform SR EN 60076-3;
- Deschiderea, înlăturarea și inspectarea ansamblului de miez și bobină.


## 12. Documentații

Oferta depusă trebuie să conțină Specificația tehnică asumată și semnată de către furnizor. În cazul neîndeplinirii unor performanțe sau cerințe solicitate, ofertantul va indica clar acest aspect. Se vor furniza în cadrul ofertei informații tehnice și financiare privind elementele și dotările opționale.

### 12.1 Certificate și documente generale

Următoarele documente trebuie prezentate de către producător:

- Dovada implementării sistemului de management al calității/mediului conform SR EN ISO 9001/SR EN ISO 14001 sau echivalent, prin prezentarea unor certificate valabile emise de organisme de certificare acreditate sau alte probe/dovezi care confirmă asigurarea unui nivel corespunzător al calității;
- Dacă este cazul, dovada valabilității certificatului de calitate și inspecția periodică din partea organismului de certificare;
- Rapoartele pentru testele tip emise de o entitate acreditată conform EN ISO/IEC 17025;

	<b>SPECIFICAȚIE TEHNICĂ</b> pentru Transformatoare de distribuție 20/0,4 kV cu înfășurări din aluminiu 50 ÷ 1600 kVA	Indicativ	<b>ST 16</b>
		Pagina: 18 / 25	

- Declarație de conformitate din partea producătorului pentru cerințele suplimentare ale prezentei specificații;
- Documentația pentru cuva testată la presiune alternantă conform SR EN 50464-4;
- Structura protecției la coroziune, inclusiv dovezile de testare conform SR EN 12944 și un test de ceață salină conform standardului SR EN ISO 9227;
- Fotografiiile ansamblului de miez și bobină din transformatorul ales de comun acord de furnizor și reprezentanții Delgaz Grid;
- Indicații privind structura ansamblului de miez și bobină (structura bobinajului);
- Instrucțiuni de umplere cu ulei (diagrama de umplere funcție de temperatura uleiului);
- Toate instrucțiunile, certificatele, buletinele și în general toată documentația se va trimite și în format electronic;
- În cazul unor defecte în garanție se va trimite un proces verbal în format electronic cu descrierea defectelor, însoțit de imaginile aferente.

Pentru toate documentele prezentate în altă limbă decât limba română, se vor trimite și traducerile corespunzătoare (în limba română) legalizate și predate împreună cu textul original.

### 12.2 Scheme și procese verbale


- Schemele și desenele (inclusiv capacul cuvei) pe care să fie trecute și dimensiunile exterioare trebuie furnizate împreună cu confirmarea comenzii pentru fiecare serie de transformatoare (tip constructiv de transformator);
- Pentru fiecare transformator se va preda procesul verbal de inspecție, completat conform SR EN 60076-10, pentru care se vor trece suplimentar și datele următoare:
  - Tipul de trecere pe partea de MT,
  - Tensiunea de străpungere a uleiului,
  - Masa de aluminiu,
  - Temperatura de deschidere,
  - Fișa cu dimensiuni și lista cu piese,
  - Denumirea fabricantului de ulei (folosit în transformator), conținutul de PCB și de clorură, cu următoarea precizare: „Uleiul folosit corespunde SR EN 60296”,
  - Nivelul de zgomot garantat sau măsurat.
- La fiecare transformator se va atașa (în mod captiv) procesul verbal de testare a etanșeității (la infiltrațiile de apă);
- Trebuie furnizat un proces verbal de testare odată cu nota de livrare;
- Pentru fiecare tip de transformator se va furniza câte o copie a instrucțiunilor de operare în limba română.

### 13. Ambalare și transport

Furnizorul are obligația de a livra produsele la destinația finală indicată de beneficiar, transportul fiind inclus în ofertă (nu se acceptă plata suplimentară a transportului) respectând:

- datele din comandă;
- termenul comercial stabilit;
- caracteristicile tehnice ale produsului specificate de achizitor.

Echipamentele care urmează să fie expediate beneficiarului vor fi pregătite pentru livrare astfel încât să se împiedice orice deteriorare în timpul încărcării, transportului și descărcării la destinație. În mijlocul de transport, coletele se fixează rigid și se așează conform instrucțiunilor furnizorului.

	<b>SPECIFICAȚIE TEHNICĂ</b> pentru Transformatoare de distribuție 20/0,4 kV cu înfășurări din aluminiu 50 ÷ 1600 kVA	Indicativ	<b>ST 16</b>
		Pagina: 19 / 25	

Ambalarea în plastic trebuie evitată. Ambalarea individuală este permisă doar dacă este solicitată de către beneficiar.

Transformatoarele trebuie livrate complet echipate, conform comenzii. Pentru transport se vor folosi bârne de secțiune pătrată fixate cu materiale rezistente la rugină și montate pe direcție transversală față de elementele de susținere a rolor.

Orice modificare privind ambalarea și transportul trebuie discutată în prealabil cu reprezentanții Delgaz Grid, iar după aprobare se poate aplica.

#### **14. Garanții**

Perioada de garanție minimă acceptată de beneficiar este de 36 de luni și se compune din două termene și anume:

- a) perioada de garanție la depozitare: minim 12 luni de la data livrării;
- b) perioada de garanție în exploatare: este egală cu perioada de garanție ofertată - n, unde "n" este egal cu numărul de luni de depozitare.

Perioada de garanție finală cu care vor fi achiziționate produsele va fi stabilită în contract, după negociere, dar nu poate fi mai mică decât cea menționată anterior.

Durata de viață va fi de minim 20 de ani dacă nu se precizează o altă perioadă în caietul de sarcini.

Acoperirile de protecție vor prezenta garanție pe toată durata de viață a produsului.

La cel puțin două produse cu cel puțin un defect identic, întreg lotul livrat va fi înlocuit pe cheltuiala furnizorului, excepție făcând doar defectele provocate de intervenții neautorizate sau în scop de sustragere sau distrugere.

Produsele care, în timpul perioadei de garanție, le înlocuiesc pe cele defecte beneficiază de o nouă perioadă de garanție care curge de la data înlocuirii produsului.

Dacă furnizorul, după ce a fost înștiințat, nu reușește să remedieze defectul în perioada convenită, beneficiarul are dreptul de a lua măsuri de remediere pe riscul furnizorului fără a aduce nici un prejudiciu oricăror altor drepturi pe care beneficiarul le poate avea față de furnizor prin contract.

Pentru asigurarea continuității în alimentarea cu energie a consumatorilor, furnizorul are obligația ca remedierea defecțiunilor să se realizeze la locul de montaj al echipamentelor, cu personal specializat, agreat de către fabricant. În cazul în care se constată necesitatea trimiterii echipamentului defect la fabricant, echipamentul va fi înlocuit cu unul identic, pus la dispoziție de către furnizor.


##### **14.1 Obligații în caz de defecțiuni**

Beneficiarul își rezervă dreptul ca după expirarea perioadei de garanție, în cazul unor deficiențe repetate, să solicite prezența unui delegat al furnizorului cu care să analizeze cauzele și să stabilească măsurile de remediere a defecțiunilor apărute. Costurile deplasării vor fi în sarcina furnizorului.

Furnizorul este considerat responsabil pentru eventualele defecte ascunse de fabricație care apar în timpul perioadei de funcționare standard, chiar dacă perioada de garanție a trecut și este obligat să repare sau să înlocuiască produsele livrate în înțelegere cu beneficiarul. În caz că el refuză acest lucru, beneficiarul are dreptul să ceară despăgubiri.

#### **15. Recepția**

Recepția produselor livrate se va face în depozitele beneficiarului de către personalul de specialitate al acestuia. La recepție produsele vor fi verificate atât cantitativ cât și calitativ. Orice

	<p style="text-align: center;">SPECIFICAȚIE TEHNICĂ pentru Transformatoare de distribuție 20/0,4 kV cu înfășurări din aluminiu 50 ÷ 1600 kVA</p>	Indicativ	<b>ST 16</b>
		Pagina: 20 / 25	


abatere de la cerințele exprimate în prezenta specificație tehnică va fi considerată neconformitate și va conduce la respingerea produsului la recepția calitativă.

La prima livrare, beneficiarul își rezervă dreptul de a face recepția calitativă la sediul furnizorului în prezența a doi reprezentanți ai beneficiarului. Această recepție se va face o singură dată pe toată durata contractului pentru fiecare tip de echipament oferat și va fi considerată o recepție calitativă de referință pentru livrările ulterioare atât din punct de vedere al conformității tehnice a produsului cât și din punct de vedere al documentației tehnice anexate la livrarea echipamentelor.

### **16. Eliminarea deșeurilor**

Ambalajele/deșeurile vor fi preluate de furnizor după efectuarea transportului la locul de depozitare/montaj. Alternativ la această cerință se va transmite o documentație în care să se detalieze modul de eliminare a acestor deșeuri.

Furnizorul va pune la dispoziția beneficiarului instrucțiuni privind modul de tratare/valorificare a echipamentului după expirarea duratei de viață. Totodată se vor prezenta fișe de securitate pentru componente periculoase, cu impact asupra mediului.

	<b>SPECIFICAȚIE TEHNICĂ</b> pentru Transformatoare de distribuție 20/0,4 kV cu înfășurări din aluminiu 50 ÷ 1600 kVA	Indicativ	<b>ST 16</b>
		Pagina: 21 / 25	


## 17. Anexe

### Anexa 1 Standarde, legi și prescripții aplicabile

Toate transformatoarele achiziționate trebuie să îndeplinească cerințele specificate în următoarele documente:

#### Standarde și norme generale:

<b>SR EN ISO 9001</b>	Sisteme de management al calității. Cerințe
<b>SR EN ISO 14001</b>	Sisteme de management de mediu. Cerințe cu ghid de utilizare
<b>SR EN ISO 1461</b>	Acoperiri termice de zinc pe piese fabricate din fontă și oțel. Specificații și metode de încercare
<b>SR EN ISO 1519</b>	Vopsele și lacuri. Încercare la îndoire (pe dorn cilindric)
<b>SR EN ISO 1520</b>	Vopsele și lacuri. Încercarea prin ambutisare
<b>SR EN ISO 1522</b>	Vopsele și lacuri. Încercarea de amortizare a pendulului
<b>SR EN ISO 2063</b>	Pulverizare termică. Acoperiri metalice și alte acoperiri anorganice. Zinc, aluminiu și aliajele lor
<b>SR EN ISO 2409</b>	Vopsele și lacuri. Încercare la carioaj
<b>SR EN ISO 2808</b>	Vopsele și lacuri. Determinarea grosimii peliculei
<b>SR EN ISO 2813</b>	Vopsele și lacuri. Determinarea reflexiei regulate a peliculelor de vopsea nemetalizată la 20 grade, 60 grade și 85 grade
<b>SR EN ISO 6272-1</b>	Vopsele și lacuri. Încercări de deformare rapidă (rezistența la șoc). Partea 1: Încercarea prin căderea unei mase cu penetrator cu suprafață mare
<b>SR EN ISO 9227</b>	Încercări la coroziune în atmosfere artificiale. Încercări în ceață salină
<b>SR EN 10130</b>	Produce plate laminate la rece din oțel cu conținut scăzut de carbon pentru formare la rece. Condiții tehnice de livrare
<b>SR EN ISO 12944</b>	Vopsele și lacuri. Protecția prin sisteme de vopsire a structurilor de oțel împotriva coroziunii
<b>SR EN ISO 17065</b>	Evaluarea conformității. Cerințe pentru organisme care certifică produse, procese și servicii
<b>SR EN 50180</b>	Treceri izolate de tensiuni mai mari de 1 kV până la 52 kV și de la 250 A până la 3,15 kA pentru transformatoare umplute cu lichid electroizolant
<b>SR EN 50216-4</b>	Accesorii pentru transformatoare de putere și bobine de reactanță. Partea 4: Accesorii de bază (borne de legare la pământ, dispozitive de umplere și de golire, teacă pentru termometru, ansamblu roți de rulare)
<b>SR EN 50274</b>	Ansambluri de aparataj de joasă tensiune. Protecția împotriva șocurilor electrice. Protecția împotriva contactului direct involuntar cu părți active periculoase

	<b>SPECIFICAȚIE TEHNICĂ</b> pentru Transformatoare de distribuție 20/0,4 kV cu înfășurări din aluminiu 50 ÷ 1600 kVA	Indicativ	<b>ST 16</b>
		Pagina: 22 / 25	

<b>SR EN 50386</b>	Treceri izolate până la 1 kV și de la 250 A până la 5 kA, pentru transformatoare umplute cu lichid electroizolant
<b>SR EN 50387</b>	Treceri izolate ale barelor colectoare până la 1 kV și de la 1,25 kA până la 5 kA pentru transformatoare umplute cu lichid
<b>SR EN 60038</b>	Tensiuni standardizate de CENELEC
<b>SR CEI 60050(212)</b>	Vocabular electrotehnic internațional. Capitolul 212: Materiale electroizolante solide, lichide și gazoase
<b>SR EN 60068-3-3</b>	Încercări de mediu. Partea 3: Ghid. Metode de încercări seismice ale echipamentelor
<b>SR EN 60071</b>	Coordonarea izolației
<b>SR EN 60085</b>	Izolație electrică. Evaluare și clasificare termică
<b>SR EN 60156</b>	Lichide electroizolante. Determinarea tensiunii de străpungere la frecvență industrială. Metodă de încercare
<b>SR EN 60216</b>	Materiale electroizolante. Proprietăți de durabilitate termică
<b>SR EN 60296</b>	Fluide pentru aplicații electrotehnice. Uleiuri minerale electroizolante noi pentru transformatoare și aparataj de comutație
<b>SR EN 60529</b>	Grade de protecție asigurate prin carcase (Cod IP)
<b>SR EN 60695</b>	Încercări privind riscurile de foc
<b>SR EN 60706</b>	Mentenabilitatea echipamentelor
<b>SR EN 60814</b>	Lichide electroizolante. Cartoane și hârtii impregnate cu ulei. Determinarea conținutului de apă prin titrare coulometrică automată Karl Fischer
<b>SR EN 61140</b>	Protecție împotriva șocurilor electrice. Aspecte comune în instalații și echipamente electrice
<b>SR EN 62444</b>	Presetupe pentru instalații electrice
<b>PE 116</b>	Normativ de încercări și măsurători la echipamente și instalații electrice
<b>IP-SSM-33</b>	Semnalizarea de securitate și/sau sănătate a instalațiilor electrice - Delgaz Grid S.A.

#### Standarde specifice:

<b>SR EN 60076-1</b>	Transformatoare de putere. Partea 1: Generalități
<b>SR EN 60076-2</b>	Transformatoare de putere. Partea 2: Încălzirea transformatoarelor imersate în lichid
<b>SR EN 60076-3</b>	Transformatoare de putere. Partea 3: Niveluri de izolație, încercări dielectrice și distanțe de izolare în aer
<b>SR EN 60076-5</b>	Transformatoare de putere. Partea 5: Stabilitatea la scurtcircuit

<b>DELGAZ</b> grid	SPECIFICAȚIE TEHNICĂ pentru Transformatoare de distribuție 20/0,4 kV cu înfășurări din aluminiu 50 ÷ 1600 kVA	Indicativ	<b>ST 16</b>
		Pagina: 23 / 25	


<b>IEC 60076-7</b>	Ghid pentru încărcările transformatoarelor cu ulei
<b>SR EN 60076-10</b>	Transformatoare de putere. Partea 10: Determinarea nivelurilor de zgomot

\*Cerințele se referă la respectarea Standardelor Române sau echivalente

Normele și reglementările menționate mai sus nu elimină obligația furnizorului de a respecta întrutotul legile, reglementările și prescripțiile legate de proiectarea, construcția, montajul, testarea, transportul, instalarea și operarea produselor furnizate.

În cazul în care produsele oferite sau furnizate se abat de la reglementările mai sus menționate, furnizorul are obligația de a indica și descrie în detaliu aceste abateri.

Produsele care îndeplinesc cerințele altor standarde autorizate vor fi acceptate doar dacă acestea au prevederi de calitate egale sau mai bune decât cele menționate anterior, caz în care furnizorul va justifica clar în oferta sa diferențele dintre standardele adoptate și cele de referință. Oferta trebuie să fie însoțită și de o copie a respectivului standard adoptat.


	<b>SPECIFICAȚIE TEHNICĂ</b> pentru Transformatoare de distribuție 20/0,4 kV cu înfășurări din aluminiu 50 ÷ 1600 kVA	Indicativ	<b>ST 16</b>
		Pagina: 24 / 25	

### Anexa 2 Date tehnice

<b>Producător</b>	
<b>Tip transformator</b>	

Nr. crt.	Specificația caracteristicilor	U.M.	Valori solicitate	Valori oferite
<b>1</b>	<b>Condiții climatice și de mediu</b>			
1.1	Locul de montaj		interior și exterior	
1.2	Altitudinea maximă	m	1000	
1.3	Temperatura aerului:			
	- minimă	°C	- 25	
	- maximă	°C	+ 40	
1.4	Umiditatea relativă a aerului la 20° C	%	100	
1.5	Accelerația seismică maximă	m/s <sup>2</sup>	3	
1.6	Gradul de poluare considerat		≥ II	
<b>2</b>	<b>Condiții impuse de sistem</b>			
2.1	Tensiunea nominală	kV	20; 10; 6	
2.2	Tensiunea maximă a rețelei	kV	24; 12; 7,2	
2.3	Frecvența nominală	Hz	50	
<b>3</b>	<b>Caracteristici tehnice transformator</b>			
3.1	Raportul de transformare		20/0,4 10/0,4 6/0,4	
3.2	Grupa de conexiuni		Dyn-5	
3.3	Tensiunea de scurtcircuit			
	≤ 630 kVA	%	4	
	≥ 630 kVA	%	6	
3.4	Material înfășurări		Al	
3.5	Stabilitate la scurtcircuit și temperatură conform EN 60076-5		Da	
	- trebuie să reziste termic și dinamic la scurtcircuit timp de	s	2	
	- temperatura sistemului de izolație/clasa termică	°C	105 (A)	
3.6	Reglaj prin comutator de ploturi în absența tensiunii		5 ploturi ± 2 x 2,5 %	
3.7	Tipul de răcire		ONAN	
3.8	Tip constructiv - etanș fără conservator cu grad de protecție minim IP 54		Da	
3.9	Dielectric - ulei electroizolant conform standardului SR EN 60296 – clasa I		Da	
3.10	Mod de exploatare		permanent	



	<b>SPECIFICAȚIE TEHNICĂ</b> pentru Transformatoare de distribuție 20/0,4 kV cu înfășurări din aluminiu 50 ÷ 1600 kVA	Indicativ	<b>ST 16</b>
		Pagina: 25 / 25	

Nr. crt.	Specificația caracteristicilor	U.M.	Valori solicitate	Valori oferite
3.11	Tensiunea de ținere la impuls de trăsnet - valoare de vârf (kVmax.), conform SR EN 60076-3			
	Um = 12 kV	kV	75	
	Um = 24 kV	kV	125	
3.12	Tensiunea nominală de ținere la încercare de scurtă durată, conform SR EN 60076-3			
	Um = 12 kV	kV	28	
	Um = 24 kV	kV	50	
<b>4</b>	<b>Accesorii</b>			
4.1	Bușon de golire ulei cu protecție mecanică		Da	
4.2	Supapă de protecție la suprapresiune		Da	
4.3	Borne de legare la masă marcate cu semnul convențional	buc.	3	
4.4	Inele de prindere pentru ridicarea părții active în vederea decuvării cât și pentru ridicarea transformatorului complet umplut cu ulei		Da	
4.5	<b>Opțiunea 9.1.1</b> Termometru cu cadran		conf. comandă	
4.6	Conectori cu filet pentru bornele de JT		Da	
4.7	<b>Opțiunea 10.2</b> Role		conf. comandă	
4.8	Indicator nivel ulei		Da	
<b>5</b>	<b>Condiții de asigurare a calității</b>			
5.1	Conformitate cu standardele		SR EN ISO 9001	
			SR EN ISO 14001	
<b>6</b>	<b>Condiții de garanție și postgaranție</b>			
6.1	Perioada de garanție minimă acceptată de beneficiar este de 36 de luni și se compune din două termene și anume: a) perioada de garanție la depozitare: minim 12 luni de la data livrării; b) perioada de garanție în exploatare: este egală cu perioada de garanție oferită - n, unde "n" este egal cu numărul de luni de depozitare. Perioada de garanție finală cu care vor fi achiziționate produsele va fi stabilită în contract, după negociere, dar nu poate fi mai mică decât cea menționată anterior.		Da	
<b>7</b>	<b>Alte condiții</b>			
7.1	În condiții de exploatare la parametri nominali menționați în prezenta specificație tehnică, transformatoarele, pe toată durata de viață, trebuie să funcționeze fără mentenanța componentelor principale.		Da	