	SPECIFICAȚIE TEHNICĂ pentru Distanțier interfazic cu montaj de la sol fără întreruperea tensiunii pentru LEA 0,4 kV	Indicativ	ST 371
		Pagina: 1 / 13	

SPECIFICAȚIE TEHNICĂ

pentru


**Distanțier interfazic cu montaj de la sol fără întreruperea tensiunii pentru LEA
0,4 kV**

Prezenta specificație tehnică s-a întocmit de către:

Departament Strategie și Tehnologie Rețea Electricitate

Serviciu Tehnologie și Inovare Rețea Electricitate

din cadrul **DELGAZ GRID S.A.**

	<p style="text-align: center;">SPECIFICAȚIE TEHNICĂ pentru Distanțier interfazic cu montaj de la sol fără întreruperea tensiunii pentru LEA 0,4 kV</p>	Indicativ	ST 371
		Pagina: 2 / 13	

FOAIE DE VALIDARE

Specificație tehnică

Distanțier interfazic cu montaj de la sol fără întreruperea tensiunii pentru LEA 0,4 kV


	Funcție/compartiment	Nume și prenume	Semnătura
Aprobat:	Director Departament Strategie și Tehnologie Rețea Electricitate	Stelian BULIGA	
Verificat:	Șef Serviciu Tehnologie și Inovare Rețea Electricitate	Marius IUZIC	
Elaborat:	Expert Tehnologie Linii Electrice Aeriene	Florin BURA	

Data intrării in vigoare	Actualizări document (A)	Elaborator variantă anterioară:
03.12.2021	A0	Florin Bura

DELGAZ grid	SPECIFICAȚIE TEHNICĂ pentru Distanțier interfazic cu montaj de la sol fără întreruperea tensiunii pentru LEA 0,4 kV	Indicativ	ST 371
		Pagina: 3 / 13	

Cuprins:

- 1. Domeniul de utilizare**
- 2. Cerințe generale și specifice**
- 3. Documentații**
- 4. Ambalare, transport și depozitare**
- 5. Garanții**
- 6. Anexe**

	<p style="text-align: center;">SPECIFICAȚIE TEHNICĂ pentru Distanțier interfazic cu montaj de la sol fără întreruperea tensiunii pentru LEA 0,4 kV</p>	Indicativ	ST 371
		Pagina: 4 / 13	

1. Domeniul de utilizare

Distanțierul interfazic MT se utilizează pentru montare pe conductoarele LEA JT , asigurând păstrarea distanțelor minime în aer între conductoarele neizolate ale fazelor diferite.

Distanțierul interfazic împiedică atingerea conductoarelor liniilor electrice aeriene cu conductoare neizolate, fenomen care apare frecvent în condiții de vant puternic și se datorează neasigurării unei distanțe corespunzătoare între conductoare (faza, nul, iluminat, comanda iluminat)

2. Cerințe generale și specifice

2.1. Caracteristicile minime tehnice

Sunt prezentate în ANEXA 2 Date tehnice.

2.2. Alte caracteristici și condiții privind construcția și funcționarea dispozitivului:

Produsul trebuie să funcționeze în condițiile de mediu și de exploatare indicate și va fi livrat împreună cu accesoriile necesare montării și funcționării.

2.3.1 Simbolizare

DI - Um - d - P - S , unde :

- DI – Distanțier interfazic;
- Um – tensiunea nominală maximă a rețelei [kV];
- d – distanța dintre conductoarele LEA [mm] ;
- P – zona de poluare ;
- S – secțiunea conductoarelor [mm²];


2.3. Marcarea și inscripționare

2.3.2 Marcare și inscripționare

Inscripționarea se va realiza pe o placuță, preferabil din aluminiu sau pe corpul Distanțierului, în așa fel încât datele să nu se șteargă pe toată durata de viață a Distanțierului. Trebuie să reziste condițiilor de mediu, inclusiv la razele UV. Nu se acceptă autocolante.

Inscripțiile vor fi în limba română și vor conține minim:

- Denumirea producătorului și locul producției,

	SPECIFICAȚIE TEHNICĂ pentru Distanțier interfazic cu montaj de la sol fără întreruperea tensiunii pentru LEA 0,4 kV	Indicativ	ST 371
		Pagina: 5 / 13	

- Simbolizarea conform punctului 2.3.1;
- Seria Distanțierului,
- Anul și luna de fabricație

2.4. Eliminarea deșeurilor

Furnizorul va pune la dispoziția beneficiarului instrucțiuni privind modul de tratare/valorificare a produsului după expirarea duratei de viață.

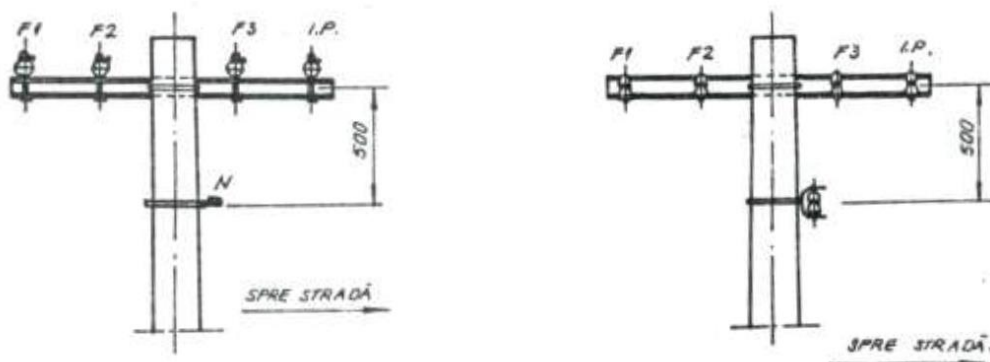
Totodată se vor prezenta fișe de securitate pentru componente periculoase, cu impact asupra mediului.

2.5. Teste și acceptări

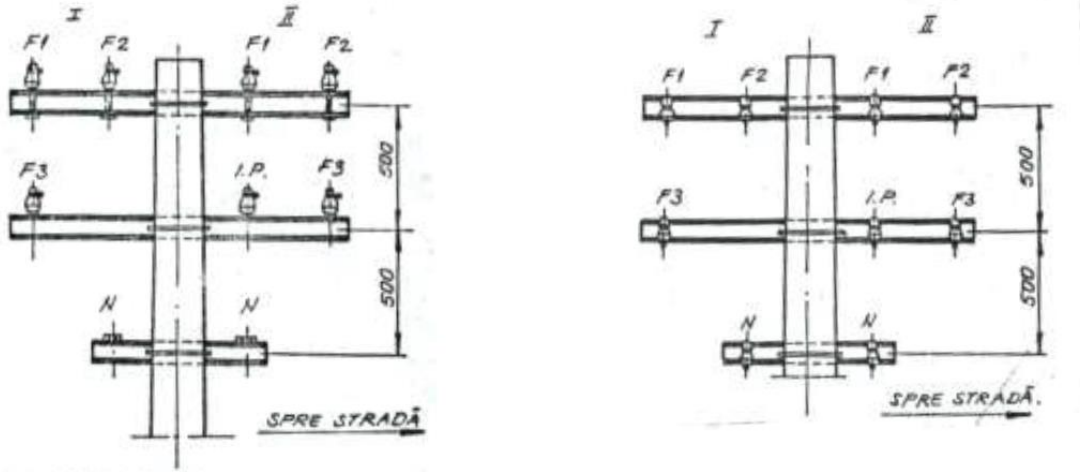
Testele individuale, testele de lot și testele de tip realizate de producător.

2.6. Tipuri de coronament LEA JT – conductoare neizolate la care se pot monta distantierele

Stâlpii liniilor aeriene simplu circuit se echează cu console horizontale tip C4S, C4I sau C4T, prin intermediul brățărilor corespunzătoare tipului de stâlp și cu brățări pentru susținerea sau întinderea conductorului de nul. Dispunerea conductoarelor în cazul coronamentului orizontal se face conform figurii de mai jos :

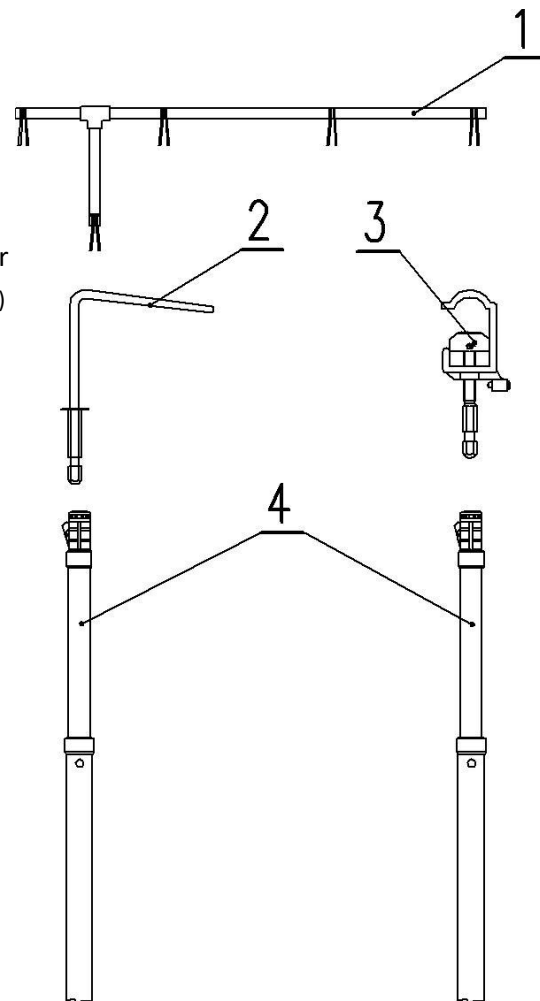



În cazul liniilor dublu circuit, dispunerea conductoarelor este prezentată în figura următoare . Se utilizează console horizontale tip C4S, C4I, C4T și C2S, C2IT.



2.7. Exemplu distanțier interfazic cu montaj de la sol fără întreruperea tensiunii și accesorii necesare pentru montaj

1. Distanțier
2. Adaptor strangere „L”
3. Clemă scurtcircuitor de MT pentru prindere distanțier
4. Prajina electroizolanta (existentă în cadrul formațiilor DEGR)



	<p style="text-align: center;">SPECIFICAȚIE TEHNICĂ pentru Distanțier interfazic cu montaj de la sol fără întreruperea tensiunii pentru LEA 0,4 kV</p>	Indicativ	ST 371
		Pagina: 7 / 13	

Pentru montare și fixare sunt necesare dispozitive speciale ce trebuie solicitate să se livreze o dată cu distanțoarele și anume:

1. Adaptor strângere „L” – 1 buc
2. Clemă scurtcircuitor de MT pentru prindere distantier – 1 buc

Nota: Se vor utiliza prăjinele electroizlante existente la formațiile DEGR

Nu este necesară nicio întreținere după ce distantorul a fost instalat conform necesității.

Ansamblul poate fi securizat să nu mai alunece.

Tija distanțierului (tubul) folosit la construcția distantorului este dintr-un material care nu produce uzura conductorului.

Tija distanțierului (tub) va fi rezistent la UV

Prajina electroizolantă pentru montare este de tip telescopică de 6 sau 9 m. (existente în cadrul formațiilor DEGR)


Din punct de vedere al izolației, tubul dispozitivului va respecta prevederile din cap.9.1.2 din SR EN 61235 sau echivalent.

2.8. Exemplu tipuri distanțiere



2.9. Exemplu montaj distanțier - LEA 0,4 kV



	<p style="text-align: center;">SPECIFICAȚIE TEHNICĂ pentru Distanțier interfazic cu montaj de la sol fără întreruperea tensiunii pentru LEA 0,4 kV</p>	Indicativ	ST 371
		Pagina: 9 / 13	

3. Documentații

3.1 Documentații depuse la faza de ofertare

Fiecare ofertă depusă trebuie să conțină Specificația tehnică asumată și semnată de către furnizor. În cazul neîndeplinirii unor performanțe sau cerințe solicitate, ofertantul va indica clar acest aspect.

Pe lângă Specificația tehnică semnată, ofertantul va prezenta și următoarele documentații tehnice:


- Cărțile tehnice redactate în limba română (pe suport de hârtie și în format electronic) trebuie să cuprindă: caracteristici funcționale; instrucțiuni de montaj; gabarite; instrucțiuni de verificare și instrucțiuni de exploatare.
- Buletine de verificare pentru testele de tip.
- Lista verificărilor/operațiilor de mentenanță și graficul de execuție a acestora în timp.
- Declarația/certificat de conformitate a produselor oferite.

Instrucțiuni privind modul de tratare/valorificare a produsului după expirarea duratei de viață și fișe de securitate pentru componente periculoase, cu impact asupra mediului.

3.2 Documentații transmise la livrare

Odată cu fiecare echipament livrat, furnizorul va transmite și următoarele documente:

- Cărțile tehnice redactate în limba română (pe suport de hârtie și în format electronic) trebuie să cuprindă: caracteristici funcționale, instrucțiuni de montaj, gabarite, instrucțiuni de verificare și instrucțiuni de exploatare.
- Buletine de verificare pentru testele individuale și testele de lot.
- Lista verificărilor/operațiilor de mentenanță și graficul de execuție a acestora în timp.

	<p style="text-align: center;">SPECIFICAȚIE TEHNICĂ pentru Distanțier interfazic cu montaj de la sol fără întreruperea tensiunii pentru LEA 0,4 kV</p>	Indicativ	ST 371
		Pagina: 10 / 13	

- Certificat de garanție.
- Declarație/Certificat de conformitate a produsului livrat.

Instrucțiuni privind modul de tratare/valorificare a echipamentului după expirarea duratei de viață și fișe de securitate pentru componente periculoase, cu impact asupra mediului.

Toate prospectele, instrucțiunile de utilizare, inscripționările, etc., vor fi în limba română.

4. Ambalare, transport și depozitare

Toate materialele și echipamentele achiziționate vor fi livrate conform conceptului logistic al DELGAZ Grid S.A.

4.1. Recepția

Recepția produselor livrate se va face în depozitele beneficiarului de către personalul de specialitate al acestuia. La recepție produsele vor fi verificate atât cantitativ cât și calitativ. Orice abatere de la cerințele exprimate în prezenta specificație tehnică va fi considerată neconformitate și va conduce la respingerea produsului la recepția calitativă.


La prima livrare, beneficiarul își rezervă dreptul de a face recepția calitativă la sediul furnizorului. Această recepție se va face pentru fiecare tip de echipament oferit și va fi considerată o recepție calitativă de referință pentru livrările ulterioare atât din punct de vedere al conformității tehnice a produsului cât și din punct de vedere al documentației tehnice anexate la livrarea echipamentelor.

5. Garanții

Perioada de garanție minimă acceptată de beneficiar se compune din doua termene și anume:

- a) perioada de depozitare: minim 12 luni de la data livrării;
- b) perioada de garanție în exploatare: minim 24 luni de la data punerii în funcțiune în condițiile în care PIF-ul s-a realizat în termenul de la punctul a). Dacă PIF-ul s-a realizat după expirarea perioadei de depozitare atunci perioada de garanție va fi de minim 24-n luni, unde „n” este numărul de luni care au trecut peste perioada de depozitare.

Perioada de garanție finală cu care vor fi achiziționate produsele va fi stabilită în contract, după negociere, dar nu poate fi mai mică decât cea menționată anterior.

	<p style="text-align: center;">SPECIFICAȚIE TEHNICĂ pentru Distanțier interfazic cu montaj de la sol fără întreruperea tensiunii pentru LEA 0,4 kV</p>	Indicativ	ST 371
		Pagina: 11 / 13	


Anexa 1

Standarde, legi și prescripții aplicabile

SREN 61235:1999	Sau echivalent	Lucrări sub tensiune. Tuburi electroizolante goale pentru lucrări electrice
-----------------	----------------	--


Standarde și norme generale:

SR EN 61284	Sau echivalent	Linii electrice aeriene. Prescripții și încercări pentru accesorii
SR EN 60529	Sau echivalent	Grade de protecție asigurate prin carcase (Cod IP)

	SPECIFICAȚIE TEHNICĂ pentru Distanțier interfazic cu montaj de la sol fără întreruperea tensiunii pentru LEA 0,4 kV	Indicativ	ST 371
		Pagina: 12 / 13	

ANEXA 2 Date tehnice

Nr. Crt.	Detectorul de defect pentru rețelele torsadate	Valori caracteristici tehnice		
		UM	Valori solicitate de beneficiar	Valori oferite de furnizor
0	1	2	3	4
FURNIZOR/PRODUCĂTOR:				
TIP/ order code:				
1	Condiții de mediu			
1.1	Locul de montaj		exterior	
1.2	Altitudinea	m	max. 2000	
1.3	Temperatura ambientală:	°C	-35 ÷ +40	
1.4	Umiditatea relativă a aerului la 20°C	%	100	
1.5	Viteza maximă a vântului fără chiciură	m/s	33	
1.6	Viteza maximă a vântului cu chiciură	m/s	19	
1.7	Accelerația seismică maximă	m/s ²	3	
1.8	Nivel de poluare		II/ III	
1.9	Grosime strat chiciura (referința altitudine > 1000m)	mm	2,5	
2	Condiții impuse de sistemul energetic			
2.1	Tensiunea nominală a sistemului	kV	0,4	
2.3	Frecvența nominală	Hz	50	
3	Utilizare pentru conductoarele LEA JT			
3.1	Tip:		neizolat	
3.2	Material :		AL	
3.3	Secțiuni *	mm ²	16-95	
4	Caracteristici constructive – componenta:			
4.1	Distanțier Notă: la dimensionarea Distanțierului se va ține seama de tipurile de console/ coronamente și distanțele dintre conductoare (mm) *	tip	, fibra de sticla , materiale compozite	
4.1.1	Sistem prindere distanțier	tip	Accesorii manevrabile de la sol	
4.1.2	Grad de protecție UV (rezistență UV)		Min. UL 94	
4.1.3.	Rezistență la intemperii și acțiune chimică		DA	

	<p style="text-align: center;">SPECIFICAȚIE TEHNICĂ pentru Distanțier interfazic cu montaj de la sol fără întreruperea tensiunii pentru LEA 0,4 kV</p>	Indicativ	ST 371
		Pagina: 13 / 13	

4.2	<p>Accesorii necesare montării</p> <p>Notă : Nr. de accesorii va fi precizat în cadrul documentației de achiziție.</p> <p>Toate accesoriile trebuie să fie compatibile cu distanțierele oferite pentru a asigura un montaj corespunzător.</p>			
4.2.1	Adaptor strângere „L” sau similar		DA	
4.2.2	Clemă pentru prindere distantier		DA	

***Conform comenzii de achiziție**