

DELGAZ <i>grid</i>	SPECIFICAȚIE TEHNICĂ pentru IZOLATOARE ȘI LANȚURI DE IZOLATOARE DE TRACȚIUNE PENTRU LEA 20 kV - lucrări investiții	Indicativ	ST 59
		Pagina: 1 / 12	

SPECIFICAȚIE TEHNICĂ
pentru
IZOLATOARE ȘI LANȚURI DE IZOLATOARE DE TRACȚIUNE PENTRU LEA 20 kV-
lucrări investiții

Prezenta specificație tehnică s-a întocmit de către:
Divizia Conectare la Rețea și Modernizare
Serviciu Politici Tehnice
din cadrul **DELGAZ GRID S.A.**

	<p style="text-align: center;">SPECIFICAȚIE TEHNICĂ pentru IZOLATOARE ȘI LANȚURI DE IZOLATOARE DE TRACȚIUNE PENTRU LEA 20 kV - lucrări investiții</p>	Indicativ	ST 59
		Pagina: 2 / 12	

FOAIE DE VALIDARE

Specificație tehnică pentru **IZOLATOARE ȘI LANȚURI DE IZOLATOARE DE TRACȚIUNE PENTRU LEA 20 kV- lucrări investiții**


	Funcție/compartiment	Nume și prenume	Semnătura
Aprobat:	Director Divizie Conectare la Rețea și Modernizare	Corneliu Sorin ȘOVRE	CORNELIU-SORIN ȘOVRE Digitally signed by CORNELIU-SORIN ȘOVRE Date: 2017.04.28 15:05:42 +03'00'
	Șef Serviciu Politici Tehnice	Stelian Constantin BULIGA	Stelian Constantin BULIGA Digitally signed by Stelian Constantin BULIGA DN: cn=Stelian Constantin BULIGA, ou=DELGAZ GRID S.A., ou=DELGAZ GRID, cn=Șef Serviciu Politici Tehnice, email=stelian.constantin@delgaz-grid.ro, c=RO Date: 2017.04.28 14:50:10 +03'00'
Verificat:	Senior Specialist Standardizare	Marius IUZIC	Marius IUZIC Digitally signed by Marius IUZIC DN: cn=Marius IUZIC, ou=Serviciul Politici Tehnice, ou=DELGAZ GRID, email=marius.iuzic@delgaz-grid.ro, c=RO Date: 2017.04.28 10:44:53 +03'00' Adobe Acrobat version: 2017.009.20044
Elaborat:	Specialist Standardizare	Cozmin PETRESCU	

Data intrării în vigoare	Actualizări document (A)	Elaborator variantă anterioară:
14.11.2007	A0	Turcanu MIRCEA
01.01.2009	A1	Turcanu MIRCEA
01.06.2015	A2	Cozmin PETRESCU
28.04.2017	A3	Actualizare

	<p style="text-align: center;">SPECIFICAȚIE TEHNICĂ pentru IZOLATOARE ȘI LANȚURI DE IZOLATOARE DE TRACȚIUNE PENTRU LEA 20 kV - lucrări investiții</p>	Indicativ	ST 59
		Pagina: 3 / 12	

Cuprins:

1. Domeniul de utilizare.....	4
2. Cerințe generale și specifice.....	4
3. Documentații.....	6
4. Ambalare, transport și depozitare.....	6
5. Garanții.....	7
6. Anexe.....	7
Anexa 1 Standarde, legi și prescripții aplicabile.....	7
Anexa 2 Date tehnice.....	8

	SPECIFICAȚIE TEHNICĂ pentru IZOLATOARE ȘI LANȚURI DE IZOLATOARE DE TRACȚIUNE PENTRU LEA 20 kV - lucrări investiții	Indicativ	ST 59
		Pagina: 4 / 12	

1. Domeniul de utilizare

Prezenta specificație tehnică se aplică la achiziționarea izolatoarelor de tracțiune și a lanțurilor de izolatoare de tracțiune (garnitura completă) pentru lucrările de investiții în LEA 20 kV . Acestea vor fi realizate conform SR EN 61109.

2. Cerințe generale și specifice

Izolatoarele și lanțurile de izolatoare se vor utiliza în rețelele aeriene de 20 kV. Din punct de vedere funcțional izolatoarele vor fi utilizate în zonele cu grad II ,III și IV de poluare, * conform solicitării de achiziție.

Acestea vor fi destinate utilizării pentru tipul de conductor OL-AL: cu secțiunile standardizate conform solicitării de achiziție.

2.1. Condiții de exploatare

2.1.1 Caracteristicile rețelei :

- Tensiunea nominală a rețelei: 20kv
- Tensiunea cea mai ridicată a rețelei: 24 kV
- Frecvența nominală: 50 Hz

2.1.2. Condiții meteorologice și de mediu:

- Locul de montaj: exterior
- Altitudine : max. 2000 m.
- Temperatura mediului ambiant: (-40⁰C) - (+40⁰C)

2.1.3. Marcare și inscripționare

Izolatoarele vor fi marcate cu minim următoarele date:


- denumirea / sigla fabricantului,
- anul de fabricație.

Aceste marcate trebuie să fie lizibile, indelebile și rezistente la intemperii și coroziune.

2.2 Caracteristici electrice și constructive:

2.2.1. Izolator de tracțiune:

- lungimea liniei de fugă, *conform solicitării de achiziție:
 - zona II (20mm/kV) 480 mm
 - zona III (25mm/ kV) 600 mm
 - zona IV (31mm/ kV) 744 mm
- material: compozit
- protecție anticorozivă: grosimea stratului de zinc pentru părțile zincate la cald ≥ 50 (μm).

	SPECIFICAȚIE TEHNICĂ pentru IZOLATOARE ȘI LANȚURI DE IZOLATOARE DE TRACȚIUNE PENTRU LEA 20 kV - lucrări investiții	Indicativ	ST 59
		Pagina: 5 / 12	

2.2.2. Tipuri lanțuri de izolatoare de tracțiune

Lanțurile de izolatoare vor fi garnituri complet echipate (cu toate șuruburile, piulițele, șaibele, bolțurile, splinturile necesare montajului) .

Lanțurile de întindere vor avea componentele din Anexa 2 Fise tehnice și vor fi de tipurile:

- Lanț simplu de întindere, faza laterală, pentru consolă metalică,
- Lanț simplu de întindere, faza din mijloc, pentru consolă metalică,
- Lanț dublu de întindere, faza laterală, pentru consolă metalică,
- Lanț dublu de întindere, faza din mijloc, pentru consolă metalică.

Lanțurile de izolatoare vor avea obligatoriu lungimile indicate în Anexa 2.

2.3 Eliminarea deșeurilor

Furnizorul va pune la dispoziția beneficiarului instrucțiuni privind modul de tratare/valorificare a echipamentului după expirarea duratei de viață.

Totodată se vor prezenta fișe de securitate pentru componente periculoase, cu impact asupra mediului.

2.4. Teste și acceptări

Testele și verificările vor fi în concordanță cu SR EN 61109 Izolatoare pentru linii aeriene. Produsele vor fi acceptate dacă sunt îndeplinite toate cerințele din prezenta specificație tehnică și dacă sunt livrate cu toate accesoriile necesare pentru buna funcționare și exploatare.

3. Documentații

3.1 Documentații depuse la faza de ofertare


Oferta depusă trebuie să conțină Specificația tehnică asumată și semnată de către furnizor. În cazul neîndeplinirii unor performanțe sau cerințe solicitate, ofertantul va indica clar acest aspect.

Pe lângă Specificația tehnică semnată, ofertantul va prezenta și următoarele documentații tehnice:

- Cărțile tehnice redactate în limba română (pe suport de hârtie și în format electronic) trebuie să cuprindă: caracteristici funcționale; instrucțiuni de montaj; gabarite; instrucțiuni de verificare și instrucțiuni de exploatare.
- Buletine de verificare pentru testele de tip.
- Lista verificărilor/operațiilor de mentenanță și graficul de execuție a acestora în timp.
- Declarația/certificat de conformitate a produselor oferite.
- Dovada existenței sistemului integrat de control al:
 - *calității* conform **SR EN ISO 9001:2015**, care garantează o asigurare continuă a proprietăților neschimbate ale produsului, conform solicitării utilizatorului;
 - *mediului* pentru produse, conform **SR EN ISO 14001:2015**;
 - *sistemului de sănătate și siguranță* la locul de muncă pentru produse, conform **SR EN OHSAS 18001:2008**.
- Instrucțiuni privind modul de tratare/valorificare a echipamentului după expirarea duratei de viață și fișe de securitate pentru componente periculoase, cu impact asupra mediului.

3.2. Documentații transmise la livrare

Odată cu fiecare echipament livrat, furnizorul va transmite și următoarele documente:

	SPECIFICAȚIE TEHNICĂ pentru IZOLATOARE ȘI LANȚURI DE IZOLATOARE DE TRACȚIUNE PENTRU LEA 20 kV - lucrări investiții	Indicativ	ST 59
		Pagina: 6 / 12	

- Cărțile tehnice redactate în limba română (pe suport de hârtie și în format electronic) trebuie să cuprindă: caracteristici funcționale; instrucțiuni de montaj; gabarite; instrucțiuni de verificare și instrucțiuni de exploatare.
- Buletine de verificare pentru testele individuale și testele de lot.
- Lista verificărilor/operațiilor de mentenanță și graficul de execuție a acestora în timp.
- Certificat de garanție.
- Declarație/Certificat de conformitate a produsului livrat.
- Instrucțiuni privind modul de tratare/valorificare a echipamentului după expirarea duratei de viață și fișe de securitate pentru componente periculoase, cu impact asupra mediului.

4. Ambalare, transport și depozitare

Livrarea produselor se va face respectând **conceptul logistic DELGAZ GRID**
 Fiecare colet va fi însoțit de lista cu toate componentele pe care le conține.

4.1 Recepția

Recepția produselor livrate se va face în depozitele beneficiarului de către personalul de specialitate al acestuia. La recepție produsele vor fi verificate atât cantitativ cât și calitativ. Orice abatere de la cerințele exprimate în prezenta specificație tehnică va fi considerată neconformitate și va conduce la respingerea produsului la recepția calitativă.


La prima livrare, beneficiarul își rezervă dreptul de a face recepția calitativă la sediul furnizorului. Această recepție se va face pentru fiecare tip de echipament oferit și va fi considerată o recepție calitativă de referință pentru livrările ulterioare atât din punct de vedere al conformității tehnice a produsului cât și din punct de vedere al documentației tehnice anexate la livrarea echipamentelor.

5. Garanții

Perioada de garanție minimă acceptată de beneficiar se compune din doua termene și anume:

- a) perioada de depozitare: minim 12 luni de la data livrării;
- b) perioada de garanție în exploatare: minim 24 luni de la data punerii în funcțiune în condițiile în care PIF-ul s-a realizat în termenul de la punctul a). Dacă PIF-ul s-a realizat după expirarea perioadei de depozitare atunci perioada de garanție va fi de minim 24-n luni, unde „n” este numărul de luni care au trecut peste perioada de depozitare.

Perioada de garanție finală cu care vor fi achiziționate produsele va fi stabilită în contract, după negociere, dar nu poate fi mai mică decât cea menționată anterior.

	SPECIFICAȚIE TEHNICĂ pentru IZOLATOARE ȘI LANȚURI DE IZOLATOARE DE TRACȚIUNE PENTRU LEA 20 kV - lucrări investiții	Indicativ	ST 59
		Pagina: 7 / 12	

6. Anexe

Anexa 1 Standarde, legi și prescripții aplicabile

Toate izolatoarele și lanțurile de izolatoare achiziționate trebuie să îndeplinească cerințele specificate în următoarele documente:

Standarde și norme specifice:

SR EN 61109	Izolatoare pentru linii aeriene. Izolatoare compozite de agățare și ancorare pentru sistemele de curent alternativ cu tensiunea nominală mai mare de 1000 V. Definiții, metode de încercare și criterii de acceptare
1LI-Ip 4/3	Îndrumar de proiectare pentru linii electrice aeriene de medie tensiune. Izolatoare, cleme, armături.

Standarde și norme generale:

SR EN ISO 9001	Sisteme de management al calității. Cerințe
SR EN ISO 14001	Sisteme de management de mediu. Cerințe cu ghid de utilizare
SR OHSAS 18001	Sisteme de management al sănătății și securității ocupaționale. Cerințe
SR EN 62217	Izolatoare polimerice de înaltă tensiunea pentru utilizare în interior sau în exterior. Definiții generale, metode de încercare și criterii de acceptare
NTE 001	Normativ privind alegerea izolației, coordonarea izolației și protecția instalațiilor electroenergetice împotriva supratensiunilor
IP-SSM-33	Semnalizarea de securitate și/sau sănătate a instalațiilor electrice

Anexa 2 Date tehnice

2.1. Izolator tracțiune

Nr. crt.	Specificația caracteristicilor	U.M.	Valori solicitate	Valori oferite
1	Condiții climatice și de mediu			
1.1	Locul de montaj		exterior	
1.2	Altitudinea maximă	m	2000	
1.3	Temperatura aerului			
	- maximă	°C	+40	
	- minimă	°C	-40	
2	Condiții impuse de sistem			
2.1	Tensiunea nominală a sistemului	kV	20	
2.2	Tensiunea maximă de funcționare a rețelei	kV	24	

DELGAZ grid	SPECIFICAȚIE TEHNICĂ pentru IZOLATOARE ȘI LANȚURI DE IZOLATOARE DE TRACȚIUNE PENTRU LEA 20 kV - lucrări investiții	Indicativ	ST 59
		Pagina: 8 / 12	

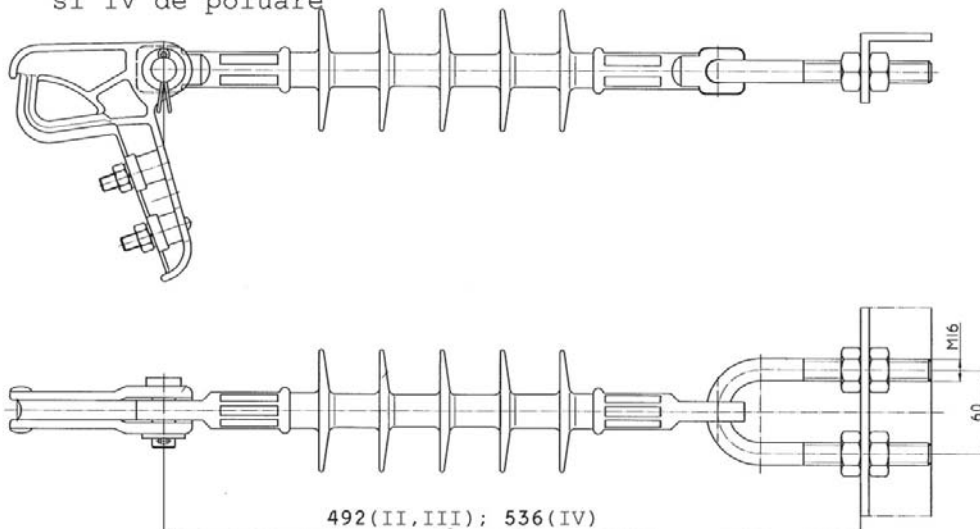
Nr. crt.	Specificația caracteristicilor	U.M.	Valori solicitate	Valori oferțate
2.3	Frecvența nominală	Hz	50	
3	Caracteristici Izolator tracțiune			
3.1	Tensiunea de tinere la impuls de trăsnet, unda 1,2/50 μs – valoare de vârf	kV _{max}	≥125	
3.2	Tensiunea nominală de ținere la încercare de scurtă durată, cu frecvența industrială 50 Hz, valoare efectivă, sub ploaie	kV _{ef}	≥50	
3.3	Sarcina mecanică specificată(SMS)	kN	≥70	
3.4	Sarcina mecanică individuală	kN	≥35	
3.5	Lungimea liniei de fugă * - zona II (20mm/kV) - zona III (25mm/ kV) - zona IV (31mm/ kV)	mm	480 600 744	
3.6	Material		compozit	
3.7	Protecție anticorozivă. Grosimea stratului de zinc pentru părțile zincate la cald	(μm)	≥50	
3.8	Utilizare pentru conductor OI-Al cu secțiunea*	mm ²	35,50,70,95,120	

*conform solicitării de achiziție

2.2. Lanț simplu de întindere, faza laterală, pentru consola metalică, compus din:

Nr. crt.	Denumire componente și caracteristici:	U.M.	Cantități solicitate	Cantități oferțate
1.	Izolator tracțiune	buc.	1	
2.	Armătura A1-8, echipată cu șuruburi	buc.	1	
3.	Clema tracțiune amagnetică cu bride	buc.	1	
4.	Lungime totală lanț	mm	492 (II, III) / 536 (IV)	

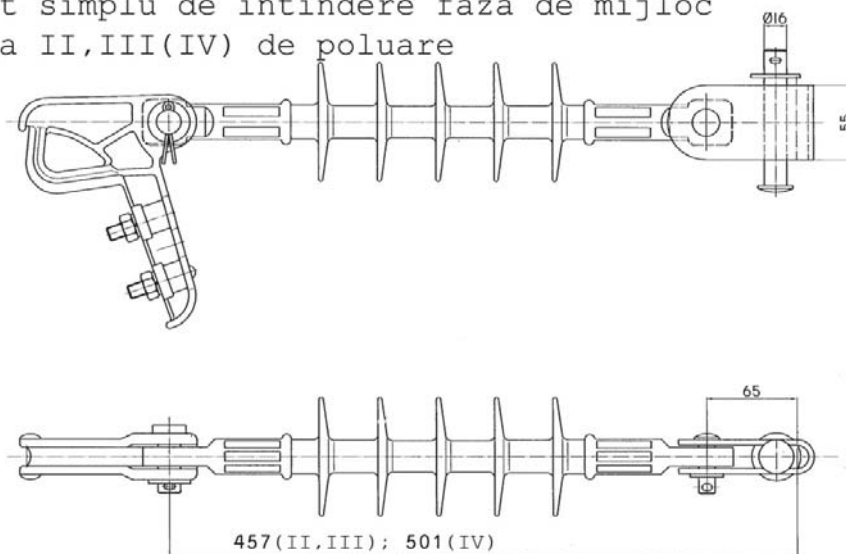
Lanț simplu întindere faza laterala-zona II,III
și IV de poluare



2.3. Lanț simplu de întindere, faza din mijloc, pentru consola metalică, compus din:

Nr. crt.	Denumire componente și caracteristici:	U.M.	Cantități solicitate	Cantități oferite
1.	Izolator tracțiune	buc.	1	
2.	Armătura B1-8, echipată cu bolț +splint	buc.	1	
3.	Clema tracțiune amagnetică cu bride	buc.	1	
4.	Lungime totală lanț	mm	457(II,III) / 501(IV)	

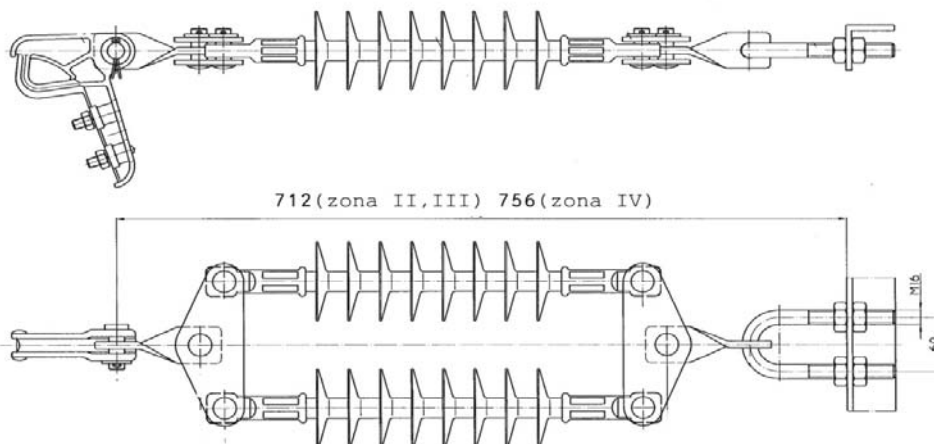
2.3. Lanț simplu de întindere faza de mijloc
zona II, III (IV) de poluare



2.4. Lanț dublu de întindere, faza extremă, pentru consola metalică, compus din:

Nr. crt.	Denumire componente și caracteristici:	U.M.	Cantități solicitate	Cantități oferite
1.	Izolator tracțiune	buc.	2	
2.	Jug simplu	buc.	2	
3.	Piesa dublu rasucită	buc.	2	
4.	Armătura A1-8; cu suruburi	buc.	1	
5.	Clema tracțiune amagnetică cu bride	buc.	1	
6.	Lungime totală lanț conform 1LI-lp4/3	mm	712(II,III) / 756(IV)	

- Lanț dublu de întindere Faza Laterală zonele II,III și IV de poluare.



2.5. Lanț dublu de întindere, faza din mijloc, pentru consola metalică, compus din:

Nr. crt.	Denumire componente și caracteristici:	U.M.	Cantități solicitate	Cantități oferite
1.	Izolator tracțiune	buc.	2	
2.	Jug simplu	buc.	2	
3.	Piesa dublu răsucită	buc.	2	
4.	Armatura B1-8; complet echipată cu bolț+splint	buc.	1	
5.	Clemă tracțiune amagnetică cu bride	buc.	1	
6.	Lungime totală lanț conform 1LI-Ip4/3-91	mm	677(II,III) / 721(IV)	

Lant dublu intindere faza de mijloc zonele II,III si IV polua
re.

